

PFL Accouplement pour système asservi

Couple : 0,5 à 10Nm

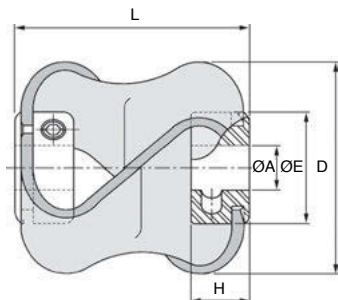
- **Mésalignement très important**
- Compact
- Résistant à la corrosion
- Résistance élevée aux acides, solvants, solutions alcalines, huiles, graisses et à l'ozone
- Grande rigidité torsionnelle
- Résistance élevée au déchirement
- Conserve sa flexibilité même à basse température

Fixation par vis de pression



Caractéristiques

- Grande flexibilité angulaire, radiale et axiale
- Isole des vibrations
- Absorbe les chocs
- T° maxi. d'utilisation : -40°C à +100°C
- Vitesse maxi. : 3000 t/min
- Matières :
Boucle : élastomère résistant Hytrel®
Moyeu : acier zingué



Références	Mésalignement		
	axial (mm)	angulaire (°)	radial (mm)
PFL28	4,5	10°	2,6
PFL48	7,5	15°	3,2
PFL58	8,5	15°	3,2
PFL61	11,0	15°	3,2

REMISES

Qté	1+	6+	20+	40+
Rem.	Prix	-15%	-20%	Sur demande

Références	ØA Alésages (mm)		D	L (+/-1mm)	H	ØE	Couple		Masse (g)	Prix Uni. 1 à 5
	standard	maxi.					Maxi. (Nm)	Vis		
PFL28-6	6 x 6	9,53	27	27	7,9	18	0,5	M3	25	✓ 39,74 €
PFL28-8	8 x 8	9,53	27	27	7,9	18	0,5	M3	25	✓ 39,74 €
PFL48-10	10 x 10	12,70	48	48	12,7	25	1,8	M4	92	✓ 46,40 €
PFL48-12	12 x 12	12,70	48	48	12,7	25	1,8	M4	92	✓ 46,40 €
PFL58-12	12 x 12	16,00	54	55	16	28	5,0	M5	124	✓ 52,63 €
PFL58-14	14 x 14	16,00	54	55	16	28	5,0	M5	124	✓ 52,63 €
PFL61-14	14 x 14	16,00	56	56	16	28	10,0	M6	136	✓ 60,19 €
PFL61-16	16 x 16	16,00	56	56	16	28	10,0	M6	136	✓ 60,19 €

*Dans la limite du disponible - Dimensions en mm