

Poignée champignon femelle

PCH

Technopolymère

- Poignée permettant les opérations push/pull (pousser et tirer)

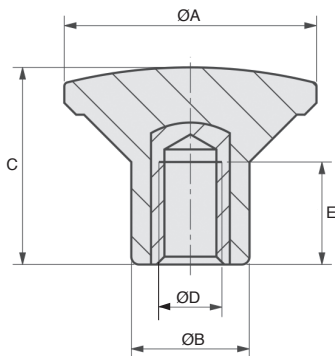
- Matière :

Polyamide noir, surface mate

Insert laiton

Info

- Voir aussi les poignées sphériques GPB pour des taraudages plus grands (cf. tome 1, page 104)



REMISES

Qté	1+	10+	20+	50+	100+	200+
Rem. Prix	-5%	-10%	-15%	-20%		Sur demande

Références	ØA	ØB	C	ØD	E	Masse		Prix Uni.
						(g)		1 à 9
PCH26-M5	26	12	17	M5	8	8		1,34 €
PCH26-M6	26	12	17	M6	8	8		1,34 €
PCH32-M6	32	15	24	M6	13	13		1,83 €
PCH32-M8	32	15	24	M8	13	13		1,88 €

Dimensions en mm