

Poignée de manutention **antistatique**

PAS Empêche les décharges électrostatiques

Elimine les charges électriques

- Matières :

Thermoplastique PA renforcé,
noir graphite (RAL9011)

Montage

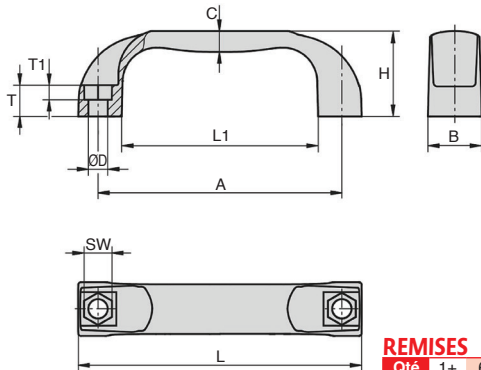
- Fixation en façade ou par l'arrière

Avantages

- Ces produits sont utilisables pour les applications de décharge électrostatique ou des zones de protection contre les décharges électrostatiques (EPA) conformément à la norme DIN EN61340-5-1
- Le trou de fixation permet de fixer la poignée de manutention avec une vis à tête cylindrique ou à tête hexagonale



Antistatique



REMISES

Qté	1+	6+	20+	50+
Rem. Prix	-5%	-15%	Sur demande	

Références	A	B	C	ØD	H	L	L1	SW	T	T1	Charge (N)	Prix Uni. 1 à 5
PAS117-9	117	26	10	9	41	136	94	13	15	8	1500	11,42 €
PAS150-9	150	27	11	9	44	172	132	13	16	8	1500	15,84 €

Dimensions en mm