

# Pied articulé fixable tôle emboutie Ø80

## PARF80

## Charge maxi jusqu'à 20 000N

- Pied articulé oscillant fixable à embase tôle

- Matières :

Embase tôle acier zingué

Tige acier zingué

**Economique**

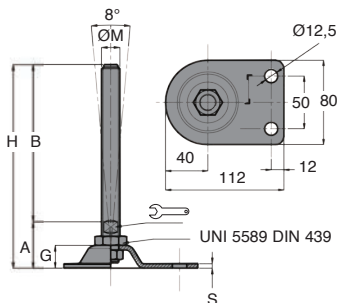


### Utilisations

- Tige gyroscopique libre
- Possibilité de blocage, avec l'écrou sous l'embase, de la rotation et de l'inclinaison angulaire (+/-4°) permettant d'utiliser ces pieds aussi bien dans des poteaux borgnes, que dans des équerres de fixation avec écrou et contre-écrou.
- Le blocage angulaire permet d'empêcher tout bruit et effet de levier sur les fixations (évite l'arrachage).

### Avantage

- Idéal pour fixer des robots au sol et faciliter ainsi le travail en cadence



### REMISES

Qté	1+	6+	10+	15+	20+
Rem. Prix		-5%	-10%	-15%	Sur demande

Références	ØM	B	S	A	SW	G	H	Charge statique (N)	Prix Uni. 1 à 5
PARF80-16-150	M16	150	3	39,5	13	19	189,5	20000	15,69 €
PARF80-16-200	M16	200	3	39,5	13	19	239,5	20000	16,76 €
PARF80-20-150	M20	150	3	40,5	17	19	190,5	20000	17,98 €
PARF80-20-200	M20	200	3	40,5	17	19	240,5	20000	19,51 €

Dimensions en mm