

- **Pied oscillant**
- **Oscillation** : +/- 5° par rapport à l'axe
- Matière :  
Base massive et tige : inox 1.4301 (304)
- Base Ø30 et Ø38mm

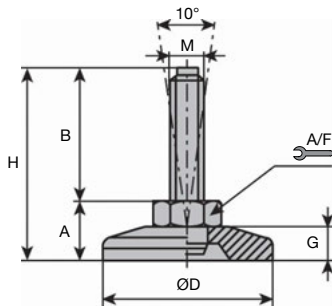
### Applications

- Mobilier de laboratoire
- Industrie médicale et agroalimentaire

### Attention

- La charge statique indiquée est calculée à la moitié de la longueur de la tige. En cas de vibrations ou en présence de charges dynamiques, cette valeur est inférieure

Petites dimensions



### REMISES

Qté	1+	50+	100+
Rem. Prix	-5%	Sur demande	

Références	A	B	ØD	A/F	M	G	H	Charge statique (N)	Stock*	Prix Uni. 1 à 49
PAM30-8-25/SS	14	25	30	14	M8	8	39	8000	✓	16,48 €
PAM30-8-50/SS	14	50	30	14	M8	8	64	8000	✓	17,24 €
PAM30-10-25/SS	14	25	30	14	M10	8	39	8000	✓	16,48 €
PAM30-10-50/SS	14	50	30	14	M10	8	64	8000	✓	17,24 €
PAM30-10-75/SS	14	75	30	14	M10	8	89	8000	✓	20,42 €
PAM38-8-25/SS	14	25	38	14	M8	8	39	9000	✓	18,52 €
PAM38-8-50/SS	14	50	38	14	M8	8	64	9000	✓	20,33 €
PAM38-10-25/SS	14	25	38	14	M10	8	39	9000	-	18,52 €
PAM38-10-50/SS	14	50	38	14	M10	8	64	9000	✓	20,33 €
PAM38-10-75/SS	14	75	38	14	M10	8	89	9000	✓	21,71 €
PAM38-12-50/SS	14	50	38	14	M12	8	64	9000	✓	20,33 €
PAM38-12-100/SS	14	100	38	14	M12	8	114	9000	✓	23,23 €

\*Dans la limite du disponible - Dimensions en mm