

Charge maxi. jusqu'à 3000N

PTA40
PTA40ss

- **Pied articulé oscillant**
- Oscillation +/- 5° par rapport à l'axe
- Finition brillante ou sablée de la base pour la version inox
- Matières :

Version acier :

Embbase: tôle acier C40

Tige: acier zingué livrée sans écrou

Semelle: caoutchouc NBR vulcanisé
dureté 80° shore**Version inox :**

Embbase: tôle inox

304 brillante

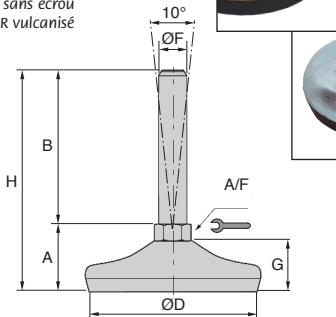
Tige: inox 304 livrée

sans écrou

Semelle: caoutchouc

NBR vulcanisé

dureté 80° shore

version
inox sablé**Options**

- Autres dimensions de tige sur demande

REMISES

Qté	1+	15+	20+	25+	40+
Rem.	Prix -5%	-10%	-15%	Sur demande	

Références		Charge								Prix uni.
brillant	sablé	ØD	ØF	B	A	A/F	G	H	statique(N)	1 à 14
Pied acier										
PTA40-8-25	-	40	M8	25	26	6	15	51	3000	10,80 €
PTA40-8-50	-	40	M8	50	26	6	15	76	3000	11,22 €
PTA40-8-75	-	40	M8	75	26	6	15	101	3000	11,67 €
PTA40-10-25	-	40	M10	25	26	8	15	51	3000	11,22 €
PTA40-10-50	-	40	M10	50	26	8	15	76	3000	11,67 €
PTA40-10-75	-	40	M10	75	26	8	15	101	3000	12,09 €
PTA40-10-100	-	40	M10	100	26	8	15	126	3000	12,39 €
PTA40-10-125	-	40	M10	125	26	8	15	152	3000	12,54 €
Pied inox										
PTA40-8-25/SS	PTA40-8-25/SS/SB	40	M8	25	26	6	15	51	3000	13,14 €
PTA40-8-50/SS	PTA40-8-50/SS/SB	40	M8	50	26	6	15	76	3000	13,53 €
PTA40-8-75/SS	PTA40-8-75/SS/SB	40	M8	75	26	6	15	101	3000	14,01 €
PTA40-10-25/SS	PTA40-10-25/SS/SB	40	M10	25	26	8	15	51	3000	14,31 €
PTA40-10-50/SS	PTA40-10-50/SS/SB	40	M10	50	26	8	15	76	3000	14,76 €
PTA40-10-75/SS	PTA40-10-75/SS/SB	40	M10	75	26	8	15	101	3000	15,21 €
PTA40-10-100/SS	PTA40-10-100/SS/SB	40	M10	100	26	8	15	126	3000	16,08 €
PTA40-10-125/SS	PTA40-10-125/SS/SB	40	M10	125	26	8	15	151	3000	16,71 €

Dimensions en mm

Pied articulé à embase tôle Ø50 Stock Inx Aci

PTA50 Charge maxi. jusqu'à 4 000N

PTA50ss

- **Pied articulé oscillant**
- Oscillation +/-5° par rapport à l'axe
- Finition brillante ou sablée de la base pour la version inox
- Matières :

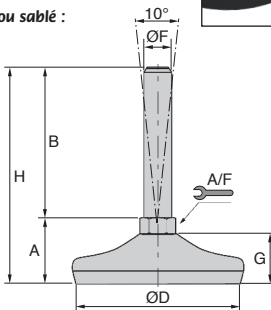
Version acier brillant :

Embase : tôle acier zingué C40
Tige : acier zingué livrée sans écrou
Semelle : caoutchouc NBR vulcanisé dureté 80° shore

Version inox brillant ou sablé :

Embase : tôle inox 304 brillante ou sablée
Tige : inox 304 livrée sans écrou
Semelle : caoutchouc NBR vulcanisé dureté 80° shore

version
inox sablé



Options

- Autres dimensions de tige sur demande

REMISES

Qté	1+	15+	20+	25+	40+
Rem.	Prix -5%	-10%	-15%	Sur demande	

Références		ØD	ØF	B	A	A/F	G	H	Charge statique(N)	Stock*	Prix uni.
brillant	sablé									brillant	1 à 14
Pied acier											
PTA50-10-100	-	50	M10	100	29	14	19	129	4000	✓	17,72 €
PTA50-12-100	-	50	M12	100	29	14	19	129	4000	✓	17,72 €
PTA50-12-150	-	50	M12	150	29	14	19	179	4000	-	19,12 €
PTA50-16-75	-	50	M16	75	29	16	19	104	4000	✓	18,19 €
PTA50-16-100	-	50	M16	100	29	16	19	129	4000	✓	19,43 €
PTA50-16-150	-	50	M16	150	29	16	19	179	4000	✓	22,03 €
Pied inox											
PTA50-10-75/SS	PTA50-10-75/SS/SB	50	M10	75	29	14	19	104	4000	✓	19,21 €
PTA50-10-125/SS	PTA50-10-125/SS/SB	50	M10	125	29	14	19	154	4000	✓	21,85 €
PTA50-12-75/SS	PTA50-12-75/SS/SB	50	M12	75	29	14	19	104	4000	✓	19,21 €
PTA50-12-125/SS	PTA50-12-125/SS/SB	50	M12	125	29	14	19	154	4000	✓	21,85 €
PTA50-16-75/SS	PTA50-16-75/SS/SB	50	M16	75	34	13	19	109	4000	✓	22,42 €
PTA50-16-100/SS	PTA50-16-100/SS/SB	50	M16	100	34	13	19	134	4000	✓	23,31 €
PTA50-16-150/SS	PTA50-16-150/SS/SB	50	M16	150	34	13	19	184	4000	-	25,64 €

*Dans la limite du disponible - Dimensions en mm

Charge maxi. jusqu'à 10 000N

PTA80
PTA80ss

- **Pied articulé oscillant**
- Oscillation +/-5° par rapport à l'axe
- Finition brillante ou sablée de la base pour la version inox
- Matières :

Version acier brillant :

Embase : tôle acier zingué C40

Tige : acier zingué livrée sans écrou

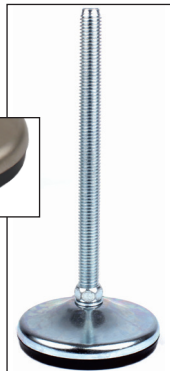
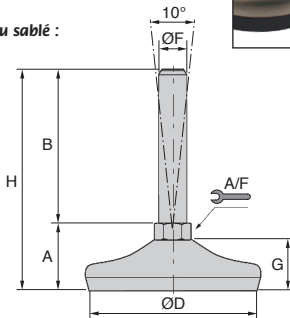
Semelle : caoutchouc NBR vulcanisé dureté 80° shore

Version inox brillant ou sablé :

Embase : tôle inox 304 brillante ou sablée

Tige : inox 304 livrée sans écrou

Semelle : caoutchouc NBR vulcanisé dureté 80° shore

version
inox sablé**Options**

- Autres dimensions de tige sur demande

REMISES

Qté	1+	15+	20+	25+	40+
Rem.	Prix -5%	-10%	-15%	Sur demande	

Références		ØD	ØF	B	A	A/F	G	H	Charge statique(N)	Stock*	Prix uni.
brillant	sablé										1 à 14
Pied acier											
PTA80-12-100	-	80	M12	100	35	14	25	135	10000	✓	25,19 €
PTA80-12-150	-	80	M12	150	35	14	25	185	10000	-	28,03 €
PTA80-16-100	-	80	M16	100	35	16	25	135	10000	✓	27,83 €
PTA80-16-150	-	80	M16	150	35	16	25	185	10000	-	30,77 €
PTA80-20-100	-	80	M20	100	36	20	25	136	10000	✓	29,22 €
PTA80-20-150	-	80	M20	150	36	20	25	186	10000	✓	32,81 €
PTA80-20-200	-	80	M20	200	36	20	25	236	10000	✓	35,82 €
Pied inox											
PTA80-12-100/SS	PTA80-12-100/SS/SB	80	M12	100	35	14	25	135	10000	✓	38,44 €
PTA80-12-150/SS	PTA80-12-150/SS/SB	80	M12	150	35	14	25	185	10000	✓	41,30 €
PTA80-16-100/SS	PTA80-16-100/SS/SB	80	M16	100	35	13	25	135	10000	✓	41,30 €
PTA80-16-150/SS	PTA80-16-150/SS/SB	80	M16	150	35	13	25	185	10000	✓	44,18 €
PTA80-20-100/SS	PTA80-20-100/SS/SB	80	M20	100	38	17	25	138	10000	-	46,33 €
PTA80-20-150/SS	PTA80-20-150/SS/SB	80	M20	150	38	17	25	188	10000	-	49,87 €
PTA80-20-200/SS	PTA80-20-200/SS/SB	80	M20	200	38	17	25	238	10000	✓	55,25 €

*Dans la limite du disponible - Dimensions en mm

Pied articulé à embase tôle à fixer Ø80 Stock Inx Aci

PTAF80 PAMF80

Charge maxi. jusqu'à 10 000N

- **Pied articulé oscillant**
- Oscillation +/-5° par rapport à l'axe
- Avec semelle antidérapante
- Finition brillante ou sablée de la base pour la version inox
- Matières :

Version acier brillant :

Embase : tôle acier zingué C40
Tige : acier zingué livrée sans écrou
Semelle : caoutchouc
NBR vulcanisé dureté 80° shore

Version inox brillant ou sablé :

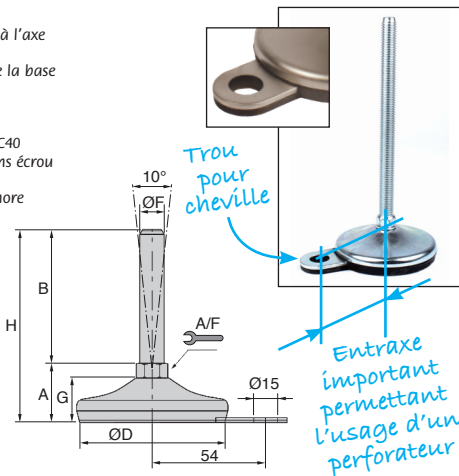
Embase : tôle inox 304
brillante ou sablée
Tige :
inox 304 livrée sans écrou
Semelle :
caoutchouc NBR vulcanisé
dureté 80° shore

Avantages

- Facilité de fixation due au grand entraxe tige-oreille

Options

- Autres dimensions de tige sur demande



REMISES

Qté	1+	6+	10+	15+	20+
Rem.	Prix -5%	-10%	-15%	Sur demande	

Références		Filetage							Charge	Stock	Prix Uni.
brillant	sablé	ØD	ØF	B	A	A/F	G	H	statique(N)	brillant	1 à 5
Pied acier											
PTAF80-12-100	-	80	M12	100	35	14	25	135	10000	✓	30,16 €
PTAF80-12-150	-	80	M12	150	35	14	25	185	10000	✓	32,70 €
PTAF80-16-100	-	80	M16	100	35	16	25	135	10000	✓	32,35 €
PTAF80-16-150	-	80	M16	150	35	16	25	185	10000	✓	35,52 €
PTAF80-20-100	-	80	M20	100	36	20	25	136	10000	-	34,06 €
PTAF80-20-150	-	80	M20	150	36	20	25	186	10000	-	37,26 €
PTAF80-20-200	-	80	M20	200	36	20	25	236	10000	-	40,56 €

Pied inox

PAMF80-12-100	PAMF80-12-100/SB	80	M12	100	35	14	25	135	10000	✓	47,12 €
PAMF80-12-150	PAMF80-12-150/SB	80	M12	150	35	14	25	185	10000	✓	49,94 €
PAMF80-16-75	PAMF80-16-75/SB	80	M16	75	35	13	25	110	10000	✓	47,80 €
PAMF80-16-125	PAMF80-16-125/SB	80	M16	125	35	13	25	160	10000	✓	51,41 €
PAMF80-16-175	PAMF80-16-175/SB	80	M16	175	35	13	25	210	10000	✓	54,96 €
PAMF80-20-100	PAMF80-20-100/SB	80	M20	100	38	17	25	138	10000	-	54,96 €
PAMF80-20-150	PAMF80-20-150/SB	80	M20	150	38	17	25	188	10000	-	58,55 €
PAMF80-20-200	PAMF80-20-200/SB	80	M20	200	38	17	25	238	10000	-	63,89 €

*Dans la limite du disponible - Dimensions en mm

Charge maxi. jusqu'à 15 000N

PTAF100
PAMF100

- Pied articulé oscillant
- Oscillation +/-5° par rapport à l'axe
- Avec semelle antidérapante
- Finition brillante ou sablée de la base pour la version inox
- Matières :

Version acier brillant :

Embase : tôle acier zingué C40

Tige : acier zingué livrée sans écrou

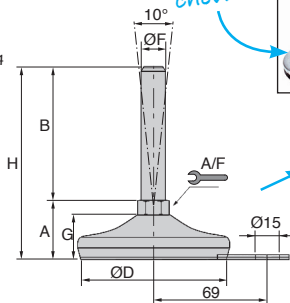
Semelle : caoutchouc NBR vulcanisé dureté 80° shore

Version inox brillant ou sablé :

Embase : tôle inox 304 brillante ou sablée

Tige : inox 304 livrée sans écrou

Semelle : caoutchouc NBR vulcanisé dureté 80° shore

**Avantages**

- Facilité de fixation due au grand entraxe tige-oreille

Options

- Autres dimensions de tige sur demande

REMISES

Qté	1+	6+	10+	15+	20+
Rem.	Prix -5%	-10%	-15%	Sur demande	

Références		Filetage							Charge	Stock*	Prix Uni.
brillant	sablé	ØD	ØF	B	A	A/F	G	H	statique(N)	brillant	1 à 5
Pied acier											
PTAF100-16-100	-	100	M16	100	38	16	28	137,5	15000	✓	37,89 €
PTAF100-16-150	-	100	M16	150	38	16	28	187,5	15000	✓	40,87 €
PTAF100-16-200	-	100	M16	200	38	16	28	237,5	15000	✓	42,03 €
PTAF100-20-100	-	100	M20	100	39	20	28	138,5	15000	-	39,38 €
PTAF100-20-150	-	100	M20	150	39	20	28	188,5	15000	✓	42,94 €
PTAF100-20-200	-	100	M20	200	39	20	28	238,5	15000	✓	46,53 €
PTAF100-24-100	-	100	M24	100	39	24	28	138,5	15000	✓	45,28 €
PTAF100-24-150	-	100	M24	150	39	24	28	188,5	15000	-	49,13 €
Pied inox											
PAMF100-16-100	PAMF100-16-100/SB	100	M16	100	39,5	13	30	139,5	15000	✓	68,55 €
PAMF100-16-150	PAMF100-16-150/SB	100	M16	150	39,5	13	30	189,5	15000	✓	70,70 €
PAMF100-16-200	PAMF100-16-200/SB	100	M16	200	39,5	13	30	239,5	15000	-	75,69 €
PAMF100-20-100	PAMF100-20-100/SB	100	M20	100	43,0	17	30	143,0	15000	-	72,82 €
PAMF100-20-150	PAMF100-20-150/SB	100	M20	150	43,0	17	30	193,0	15000	-	77,16 €
PAMF100-20-200	PAMF100-20-200/SB	100	M20	200	43,0	17	30	243,0	15000	-	82,13 €

*Dans la limite du disponible - Dimensions en mm

Pied articulé à embase tôle à fixer Ø120 Inx

PAMF120 Charge maxi jusqu'à 30 000N

Pied articulé oscillant

- Oscillation +/-5° par rapport à l'axe
- Avec semelle antidérapante
- Finition brillante
- Matières :

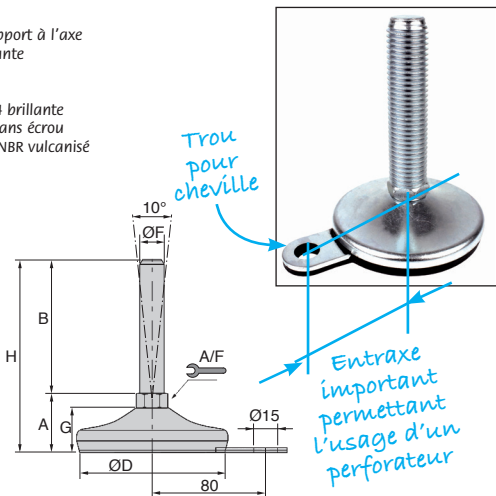
Embase : tôle inox 304 brillante
Tige : inox 304 livrée sans écrou
Semelle : caoutchouc NBR vulcanisé
dureté 80° shore

Avantages

- Facilité de fixation due au grand entraxe tige-oreille

Options

- Autres dimensions de tige sur demande



REMISES

Qté	1+	6+	10+	15+	20+
Rem.	Prix	-5%	-10%	-15%	Sur demande

Références	ØD	ØF	B	A	A/F	G	H	Charge statique(N)	Prix Uni. 1 à 5
PAMF120-16-100/SS	120	M16	100	47	13	32	147	30000	74,13 €
PAMF120-16-150/SS	120	M16	150	47	13	32	197	30000	76,20 €
PAMF120-16-200/SS	120	M16	200	47	13	32	247	30000	79,83 €
PAMF120-20-100/SS	120	M20	100	47	17	32	147	30000	76,50 €
PAMF120-20-150/SS	120	M20	150	47	17	32	197	30000	79,50 €
PAMF120-20-200/SS	120	M20	200	47	17	32	247	30000	83,37 €
PAMF120-20-250/SS	120	M20	250	47	17	32	297	30000	88,17 €
PAMF120-24-150/SS	120	M24	150	49	20	32	199	30000	88,17 €
PAMF120-24-200/SS	120	M24	200	49	20	32	249	30000	92,64 €
PAMF120-24-250/SS	120	M24	250	49	20	32	299	30000	99,90 €

Dimensions en mm

Pied articulé à embase tôle Ø100 Stock Inx Aci

PTA100 PTA100ss

Charge maxi. jusqu'à 15 000N

- **Pied articulé oscillant**
- Oscillation +/-5° par rapport à l'axe
- Finition brillante ou sablée de la base pour la version inox
- Matières :

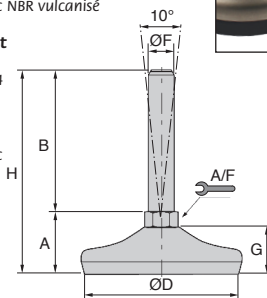
Version acier brillant :

Embase : tôle acier zingué C40
Tige : acier zingué livrée sans écrou
Semelle : caoutchouc NBR vulcanisé
dureté 80° shore

Version inox brillant

ou sablé :
Embase : tôle inox 304
brillante ou sablée
Tige : inox 304 livrée
sans écrou
Semelle : caoutchouc
NBR vulcanisé
dureté 80° shore

version
inox sablé



Options

- Autres dimensions de tige sur demande

REMISES

Qté	1+	15+	20+	25+	40+
Rem.	Prix -5%	-10%	-15%	Sur demande	

Références		ØD	ØF	B	A	A/F	G	H	Charge statique(N)	Stock	Prix Uni.
brillant	sablé									brillant	1 à 14
Pied acier											
PTA100-16-100	-	100	M16	100	38,0	16	28	137,5	15000	✓	30,77 €
PTA100-16-150	-	100	M16	150	38,0	16	28	187,5	15000	✓	33,81 €
PTA100-16-200	-	100	M16	200	38,0	16	28	237,5	15000	✓	34,92 €
PTA100-20-100	-	100	M20	100	39,0	20	28	138,5	15000	✓	32,25 €
PTA100-20-150	-	100	M20	150	39,0	20	28	188,5	15000	-	35,82 €
PTA100-20-200	-	100	M20	200	39,0	20	28	238,5	15000	-	39,38 €
PTA100-24-100	-	100	M24	100	39,0	24	28	138,5	15000	-	38,12 €
PTA100-24-150	-	100	M24	150	39,0	24	28	188,5	15000	-	41,83 €
Pied inox											
PTA100-16-100/SS	PTA100-16-100/SS/SB	100	M16	100	39,5	13	30	139,5	15000	✓	59,88 €
PTA100-16-150/SS	PTA100-16-150/SS/SB	100	M16	150	39,5	13	30	189,5	15000	-	61,99 €
PTA100-16-200/SS	PTA100-16-200/SS/SB	100	M16	200	39,5	13	30	239,5	15000	-	67,01 €
PTA100-20-100/SS	PTA100-20-100/SS/SB	100	M20	100	43,0	17	30	143,0	15000	-	64,17 €
PTA100-20-150/SS	PTA100-20-150/SS/SB	100	M20	150	43,0	17	30	193,0	15000	-	68,41 €
PTA100-20-200/SS	PTA100-20-200/SS/SB	100	M20	200	43,0	17	30	243,0	15000	-	73,40 €
PTA100-24-100/SS	PTA100-24-100/SS/SB	100	M24	100	44,0	20	30	144,0	15000	-	69,13 €
PTA100-24-150/SS	PTA100-24-150/SS/SB	100	M24	150	44,0	20	30	194,0	15000	-	71,31 €

*Dans la limite du disponible - Dimensions en mm

Charge maxi. jusqu'à 40 000N

PTA150
PTA150ss

- **Pied articulé oscillant**
- Oscillation +/-5° par rapport à l'axe
- Finition brillante ou sablée de la base pour la version inox
- Matières :

Version acier brillant :

Embase : tôle acier zingué C40

Tige : acier zingué livrée sans écrou

Semelle : caoutchouc NBR vulcanisé dureté 80° shore

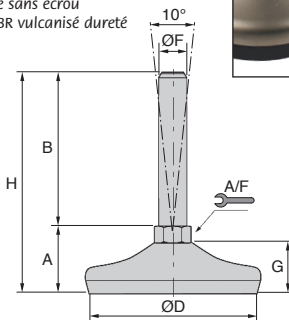
Version inox**brillant ou sablé :**

Embase : tôle inox 304

brillante ou sablée

Tige : inox 304 livrée sans écrou

Semelle : caoutchouc NBR vulcanisé dureté 80° shore

version
inox sablé**Options**

- Autres dimensions de tige sur demande

Nouvelles
dimensions**REMISES**

Qté	1+	15+	20+	25+	40+
Rem.	Prix -5%	-10%	-15%	Sur demande	

Références		Charge							Prix uni.		
brillant	sablé	ØD	ØF	B	A	A/F	G	H	statique(N)	1 à 14	
Pied acier											
PTA150-24-100	-	150	M24	100	44	24	35	144	40000	-	59,78 €
PTA150-24-150	-	150	M24	150	44	24	35	194	40000	-	63,10 €
PTA150-24-200	-	150	M24	200	44	24	35	244	40000	-	66,68 €
PTA150-24-250	-	150	M24	250	44	24	35	294	40000	-	70,03 €
PTA150-30-100	-	150	M30	100	44	30	35	145	40000	-	65,62 €
PTA150-30-150	-	150	M30	150	44	30	35	195	40000	-	67,68 €
PTA150-30-200	-	150	M30	200	44	30	35	245	40000	-	74,50 €
PTA150-30-250	-	150	M30	250	44	30	35	395	40000	-	83,90 €
Pied inox											
PTA150-24-100/SS	PTA150-24-100/SS/SB	150	M24	100	49	20	35	149	40000	-	86,15 €
PTA150-24-150/SS	PTA150-24-150/SS/SB	150	M24	150	49	20	35	199	40000	-	90,89 €
PTA150-24-200/SS	PTA150-24-200/SS/SB	150	M24	200	49	20	35	249	40000	-	95,63 €
PTA150-24-250/SS	PTA150-24-250/SS/SB	150	M24	250	49	20	35	299	40000	-	100,38 €
PTA150-30-100/SS	PTA150-30-100/SS/SB	150	M30	100	50	26	35	150	40000	-	98,04 €
PTA150-30-150/SS	PTA150-30-150/SS/SB	150	M30	150	50	26	35	200	40000	-	104,97 €
PTA150-30-200/SS	PTA150-30-200/SS/SB	150	M30	200	50	26	35	250	40000	-	110,80 €
PTA150-30-250/SS	PTA150-30-250/SS/SB	150	M30	250	50	26	35	300	40000	-	116,58 €

Dimensions en mm