

Indicateur numérique de position

Stock

OP6DX OP6SX

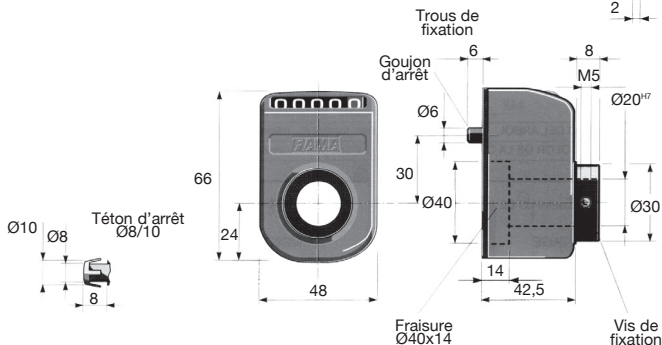
Cadran à 5 chiffres

- Cadran à 5 chiffres (chiffre rouge pour indiquer les dixièmes ou les centièmes), avec lecture jusqu'à 99999
- Indicateur de position à arbre creux
- Indicateur à 5 chiffres pour réglage et lecture directe d'un déplacement (ou d'un angle) obtenu grâce à la rotation d'un arbre de commande
- Boîtier en polycarbonate ininflammable. Protection IP64. Température maxi. 80°C
- Couleur : orange
- Hauteur des chiffres 6mm.
- Trou standard de l'arbre 20H7, autres trous plus petits que 20mm avec douille de réduction

Modèle inox sur demande



Garniture anti-poussière



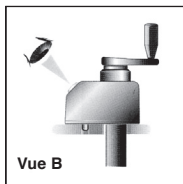
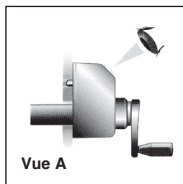
OP6DX OP6sx

Options

- Modèle avec parties métalliques en inox

Montage

- Insérer l'indicateur à travers l'arbre creux en ayant soin à ce que le téton entre dans le trou diam. 6mm prédisposé. Mettre l'instrument sur le niveau initial (zéro) et bloquer la vis de fixation



REMISES

Qté	1+	5+	+10
Rem.	Prix -15% Sur demande		

Références	Vue	Pas (mm)	Indication après un tour (mm)	Vitesse maxi. (t/min)	Sens de comptage	Stock*	Prix Uni. 1 à 4
OP6-A10-DX	A	1	001 0	300	horaire	✓	68,49 €
OP6-A20-DX	A	2	002 0	300	horaire	✓	68,49 €
OP6-A40-DX	A	4	004 0	200	horaire	✓	68,49 €
OP6-A50-DX	A	5	005 0	200	horaire	✓	68,49 €
OP6-A100-DX	A	10	010 0	150	horaire	✓	68,49 €
OP6-B10-DX	B	1	001 0	300	horaire	✓	68,49 €
OP6-B20-DX	B	2	002 0	300	horaire	✓	68,49 €
OP6-B40-DX	B	4	004 0	200	horaire	✓	68,49 €
OP6-B50-DX	B	5	005 0	200	horaire	✓	68,49 €
OP6-B100-DX	B	10	010 0	150	horaire	✓	68,49 €
OP6-A10-SX	A	1	001 0	300	anti-horaire	✓	68,49 €
OP6-A20-SX	A	2	002 0	300	anti-horaire	-	68,49 €
OP6-A40-SX	A	4	004 0	200	anti-horaire	✓	68,49 €
OP6-A50-SX	A	5	005 0	200	anti-horaire	✓	68,49 €
OP6-A100-SX	A	10	010 0	150	anti-horaire	-	68,49 €
OP6-B10-SX	B	1	001 0	300	anti-horaire	-	68,49 €
OP6-B20-SX	B	2	002 0	300	anti-horaire	-	68,49 €
OP6-B40-SX	B	4	004 0	200	anti-horaire	-	68,49 €
OP6-B50-SX	B	5	005 0	200	anti-horaire	-	68,49 €
OP6-B100-SX	B	10	010 0	150	anti-horaire	-	68,49 €

*Dans la limite du disponible - Dimensions en mm