

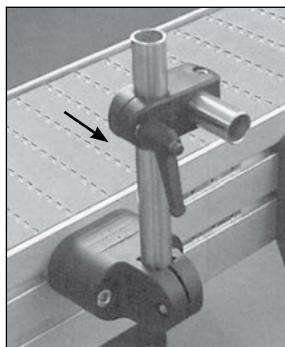
- Pour tube rond Ø14 à Ø20
- Matières :
 - Corps : polyamidex renforcé
 - Visserie : inox
 - Inserts taraudés : acier zingué

Accessoires

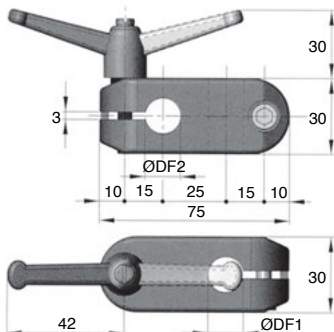
- Axes APB-F et APB-T



Réglage rapide



Exemple d'application



REMISES

Qté	1+	50+	100+
Rem.	Prix	-5%	Sur demande

Références	ØDF1	ØDF2	Masse (kg)	Stock*	Prix Uni. 1 à 49
NPTR14-14/M	14	14	0,09	✓	15,81 €
NPTR15-15/M	15	15	0,09	✓	15,81 €
NPTR16-16/M	16	16	0,09	✓	15,81 €
NPTR18-18/M	18	18	0,09	-	15,81 €
NPTR20-20/M	20	20	0,09	✓	15,81 €

*Dans la limite du disponible - Dimensions en mm

0 825 88 6000
Service 0,15 € / min
+ prix appel

Fax

cial2@hpceurope.com

HPC

Tome ⑤ 2016

⑤ 125