

- Pour tube rond

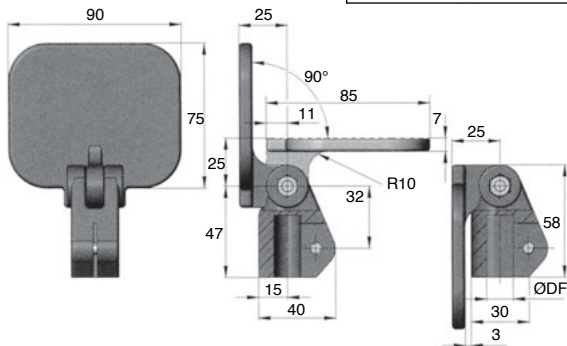
- Matières :

Corps : polyamide renforcé

Visserie : inox

Accessoires

- Axes APB-F et APB-T



REMISES

Qté	1+	50+	100+
Rem. Prix	-5%	Sur demande	

Références	ØDF	Masse (kg)	Stock*	Prix Uni. 1 à 49
NPR-12	12	0,1	✓	21,23 €
NPR-14	14	0,1	✓	21,23 €
NPR-15	15	0,1	-	21,23 €
NPR-16	16	0,1	-	21,23 €
NPR-18	18	0,1	-	21,23 €
NPR-20	20	0,1	-	21,23 €

*Dans la limite du disponible - Dimensions en mm