

Noix de connexion à angle variable

NCTAT

Plastique

- Pour tube carré $\square 25 \times 25 \times 1,5$ mm

- Matières :

Corps : polyamide renforcé

Visserie : inox

Info.

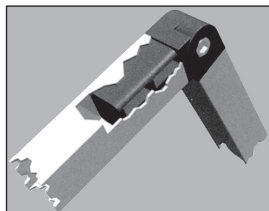
- Vendu par multiple, nous contacter

Accessoires

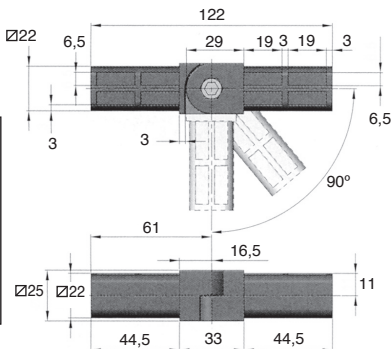
- Tube pour structure TUBE

- Profils glissières PGT

- Profils supports PSP



Exemple d'application



REMISES

Qté	1+	20+	30+
Rem.	Prix -10%	Sur demande	

Références	Masse (kg)	Type	Stock*	Prix Uni. 1 à 19
NCT25-25AT	0.12	AT	✓	11,23 €

*Dans la limite du disponible - Dimensions en mm

HPC

WEB
04/2020

www.hpceurope.com

Tél: 0 825 88 5000 Service 0,15 €/min + prix appel