

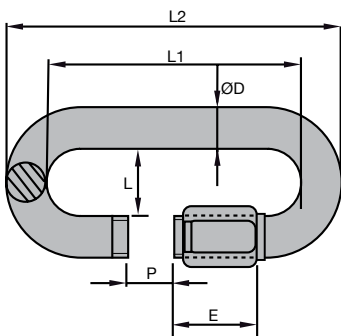
MRA Diamètre de tore de 4mm à 12mm

- Fermeture de chaîne
- Visser pour sécuriser
- Marquage : CMU, CE
- Matière :
Tige : acier FM-8 zingué blanc
Ecrou : acier A-42-Fm



Info.

- CMU : Charge Maximale Utile
La charge de rupture est obtenue en multipliant la CMA par le coefficient de sécurité 5
- Ne convient pas pour du levage
- Existe en série ECO (charge non garantie)
- Pièces vendues par multiple, nous contacter



REMISES

Qté	1+	20+	40+	60+	80+	100+
Rem. Prix		-5%	-10%	-15%	-20%	Sur demande

Références	ØD	L2	L1	L	P	E	CMU (kg)	Poids pour 100 pièces (kg)	Stock*	Prix Uni. 1 à 19
MRA1-04	4	39,5	31,5	11,5	5,5	12,5	180	1,170	✓	2,42 €
MRA1-05	5	49,5	39,5	13,0	6,5	16,0	280	2,050	✓	2,75 €
MRA1-06	6	57,0	45,0	14,5	7,5	19,0	400	3,450	✓	3,25 €
MRA1-07	7	66,0	52,0	16,0	8,5	21,5	550	5,100	✓	4,07 €
MRA1-08	8	74,0	58,0	17,5	11,0	24,0	700	7,700	✓	4,70 €
MRA1-09	9	80,0	62,0	19,0	11,0	26,0	900	10,250	✓	6,31 €
MRA1-10	10	89,0	69,0	20,5	12,0	29,0	1100	13,700	✓	7,00 €
MRA1-12	12	104,5	80,5	23,5	15,0	33,0	1500	23,200	✓	10,14 €

*Dans la limite du disponible - Dimensions en mm