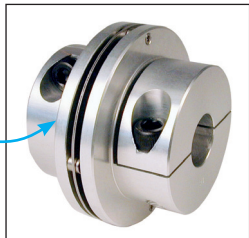


## MHS Accouplement pour système asservi

### Couple : 2 à 38Nm

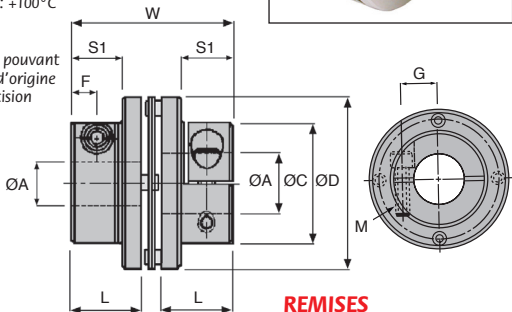
- **Grande rigidité en torsion**
- Mésalignement absorbé par le disque en inox
- Sans jeu
- Résiste à l'huile et aux produits chimiques
- Ne nécessite pas d'entretien
- Matières :
  - Moyeux : aluminium A-U4G
  - Disque : inox 301
  - Goupille : inox 303
- T° d'utilisation maxi. : +100°C



Fixation par mâchoire de serrage

### Utilisations

- Moteurs pas à pas ne pouvant pas détecter le point d'origine
- Accouplement de précision
- Automatisation



### REMISES

Qté	1+	2+	4+
Rem. Prix	-6%	Sur demande	

Références	Vitesse de rotation maxi. (t/min)	Masse (g)	Moment d'inertie (kg·m <sup>2</sup> )	Rigidité à la torsion statique (Nm/Rad)	Mésalignement radial (mm)	Mésalignement angulaire	Couple nominal (Nm)	Couple maxi. (Nm)	
MHS-32C	19.000	38	4,5 x 10 <sup>-6</sup>	1300	-	1°	±0,20	2,8	5,6
MHS-40C	15.000	66	1,2 x 10 <sup>-5</sup>	2800	-	1°	±0,20	6,0	12,0
MHS-50C	12.000	120	3,7 x 10 <sup>-5</sup>	3700	-	1°	±0,20	12,0	24,0
MHS-63C	10.000	190	8,4 x 10 <sup>-5</sup>	5000	-	1°	±0,20	19,0	38,0

Références	Alésage standard ØA	Alésage maxi. ØA	ØD	F	L	W	ØC	S1	M	G	Stock*	Prix Uni. unit.
MHS-32C	6	10	32	4	13,70	32	22	9	M3	8,00	✓	168,48 €
MHS-40C	8	14	40	6	16,50	38	28	12	M4	10,50	✓	182,93 €
MHS-50C	12	20	50	7	19,40	44	39	15	M5	14,75	-	221,20 €
MHS-63C	15	25	63	8	22,30	50	45	18	M6	17,00	-	309,00 €

\*Dans la limite du disponible - Dimensions en mm



## Accouplement pour système asservi MHW Couple : 2 à 20Nm

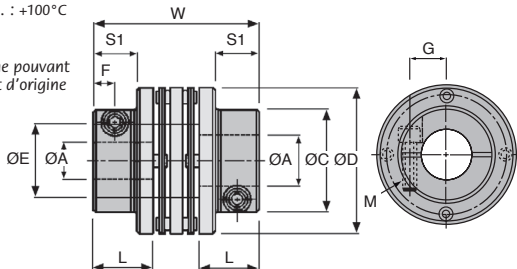
- Grande rigidité en torsion
- Mésalignement absorbé par le disque en inox
- Sans jeu
- Résiste à l'huile et aux produits chimiques
- Ne nécessite pas d'entretien
- Matières :
  - Moyeux : aluminium A-U4G
  - Disque : inox 301
  - Goupilles : inox 303
  - Disque central : A-U5 Pb Bi
- T° d'utilisation maxi. : +100°C

Fixation par mâchoire de serrage



### Utilisations

- Moteurs pas à pas ne pouvant pas détecter le point d'origine
- Automatisation
- Accouplement de précision



### REMISES

Qté	1+	2+	4+
Rem. Prix		-6%	Sur demande

Références	Vitesse de rotation maxi. (t/min)	Masse (g)	Moment d'inertie (kg·m <sup>2</sup> )	Rigidité à la torsion statique (Nm/Rad)	Mésalignement radial (mm)	Mésalignement angulaire	Mésalignement axial (mm)	Couple nominal (Nm)	Couple maxi. (Nm)
MHW-32C	19.000	48	6,2 x 10 <sup>-6</sup>	1000	0,15	2°	±0,40	2	4
MHW-40C	15.000	81	1,6 x 10 <sup>-5</sup>	1500	0,20	2°	±0,50	4	8
MHW-50C	12.000	150	4,6 x 10 <sup>-5</sup>	2000	0,20	2°	±0,60	7,5	15
MHW-63C	10.000	230	1,1 x 10 <sup>-4</sup>	2500	0,30	2°	±0,80	10	20

Références	Alésage		ØD	ØE	F	L	W	ØC	S1	M	G	Stock*	Prix Uni.
	standard	maxi.											
MHW-32C	6	10	32	15	4	13,70	40	22	9	M3	8,00	-	200,41 €
MHW-40C	8	14	40	25	6	16,50	46	28	12	M4	10,50	✓	224,78 €
MHW-50C	12	20	50	25	7	19,40	52	39	15	M5	14,75	✓	270,30 €
MHW-63C	15	25	63	32	8	22,30	58	45	18	M6	17,00	-	382,94 €

\*Dans la limite du disponible - Dimensions en mm