

MHS Accouplement pour système asservi

Couple : 2,8 à 38Nm

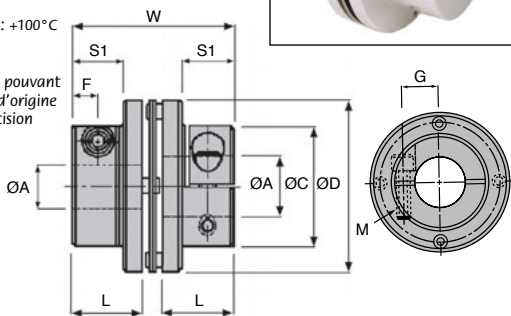
- **Grande rigidité en torsion**
- Mésalignement absorbé par le disque en inox
- Sans jeu
- Résiste à l'huile et aux produits chimiques
- Ne nécessite pas d'entretien
- Matières :
 - Moyeux : aluminium A-U4G
 - Disque : inox 301
 - Goupille : inox 303
- T° d'utilisation maxi. : +100°C

Fixation par mâchoire de serrage



Utilisations

- Moteurs pas à pas ne pouvant pas détecter le point d'origine
- Accouplement de précision
- Automatisation



REMISES

Qté	1+	5+	10+	15+	20+
Rem.	Prix -10%	-15%	-25%	Sur demande	

Références	Vitesse de rotation maxi. (t/min)	Masse (g)	Moment d'inertie (kg·m ²)	Rigidité à la torsion statique (Nm/Rad)	Mésalignement radial (mm)	Mésalignement angulaire (°)	Mésalignement axial (mm)	Couple nominal (Nm)	Couple maxi. (Nm)
MHS-32C	4800	38	4,5 x 10 ⁻⁶	1300	-	1°	±0,20	2,8	5,6
MHS-40C	3800	66	1,2 x 10 ⁻⁵	2800	-	1°	±0,20	6,0	12,0
MHS-50C	3100	120	3,7 x 10 ⁻⁵	3700	-	1°	±0,20	12,0	24,0
MHS-63C	2400	190	8,4 x 10 ⁻⁵	5000	-	1°	±0,20	19,0	38,0

Références	Alésage standard ØA	Alésage maxi. ØA	ØD	F	L	W	ØC	S1	M	G	Stock ¹	Prix Uni. 1 à 4
MHS-32C	6	10	32	4	13,70	32	22	9	M3	8,00	✓	139,10 €
MHS-40C	8	14	40	6	16,50	38	28	12	M4	10,50	✓	151,04 €
MHS-50C	12	20	50	7	19,40	44	39	15	M5	14,75	✓	182,63 €
MHS-63C	16	25	63	8	22,30	50	45	18	M6	19,00	✓	255,10 €

¹Dans la limite du disponible - Dimensions en mm