



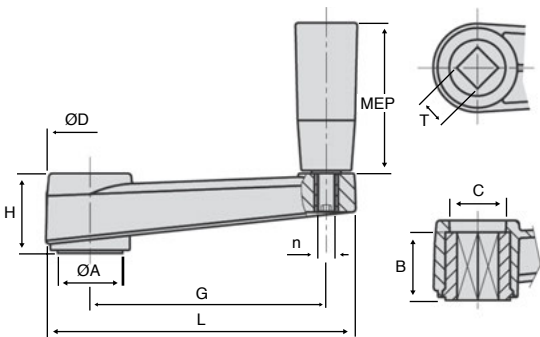
Manivelle à poignée tournante

Alésage carré - Technopolymère **MHQ_{MEP}**

- Manivelle à poignée tournante alésage carré traversant
- Élément de manœuvre
- Matière :
Polyamide noir chargé de fibre de verre
Surface mate

Options

- Alésage sur mesure
- Rainure de clavette normalisée



REMISES

Qté	1+	10+	20+	50+	100+
Rem.	Prix	-5%	-10%	-15%	Sur demande

Références	G	L	ØA	ØD	H	T	B	C	MEP	n	Stock*	Prix Uni. 1 à 9
MHQ65-MEP	65	87	18	27	23	8x8	20	16	21x50	M6	✓	17,45 €
MHQ80-MEP	80	105	22	30	26	10x10	22	19	21x50	M6	✓	19,50 €
MHQ100-MEP	100	128	24	34	30	12x12	27	22	23x70	M8	✓	23,15 €
MHQ130-MEP	130	162	28	40	35	14x14	30	25	26x90	M8	✓	31,04 €
MHQ160-MEP	160	196	34	45	40	17x17	34	28	26x90	M10	✓	40,29 €

*Dans la limite du disponible - Dimensions en mm

Fax

0 825 88 6000

Service 0,15 € / min
+ prix appel

cial2@hpceurope.com

HPC

Tome ① 2016

179