

# Manivelle à poignée tournante



## MH<sub>MEP</sub>

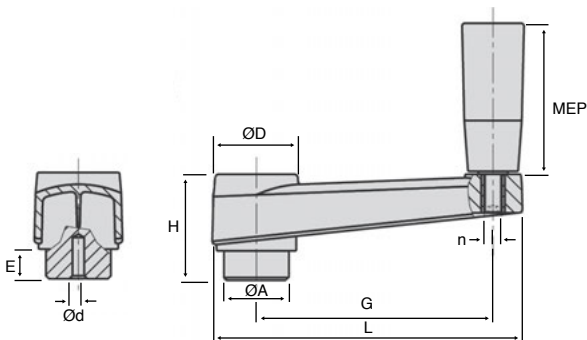
## Technopolymère

- Manivelle à poignée tournante
- Élément de manœuvre
- Matière :  
Polyamide noir chargé de fibre de verre  
Surface mate  
Moyeu acier zingué



### Options

- Alésage sur mesure
- Rainure de clavette normalisée



### REMISES

Qté	1+	10+	20+	50+	100+
Rem. Prix	-5%	-10%	-15%	Sur demande	

Références	G	L	ØA	ØD	E	H	Préalésage Ød	MEP	n	Stock*	Prix Uni. 1 à 9
MH65-MEP	65	87	18	27	10	33	4	21x50	M6	✓	16,70 €
MH80-MEP	80	105	22	30	10	36	4	21x50	M6	✓	19,02 €
MH100-MEP	100	128	24	34	10	40	4	23x70	M8	✓	21,78 €
MH130-MEP	130	162	28	40	14	49	6	26x90	M8	✓	30,70 €
MH160-MEP	160	196	34	45	15	55	6	26x90	M10	✓	38,87 €

\*Dans la limite du disponible - Dimensions en mm