

Manivelle à poignée tournante



MH_{MEP}

Technopolymère

- Manivelle à poignée tournante
- Élément de manœuvre
- Matière :
Polyamide noir chargé de fibre de verre
Surface mate
Moyeu acier zingué



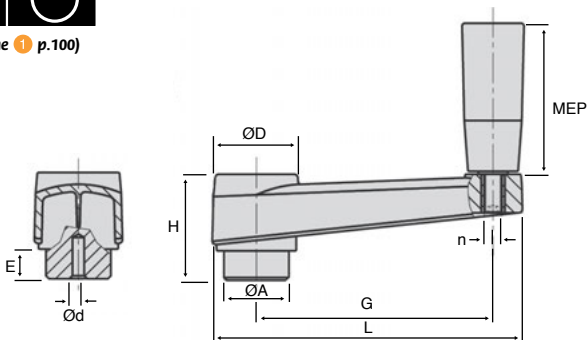
Options

- Alésage sur mesure
- Rainure de clavette normalisée

Alésage modifiable



Tarifs (tome 1 p.10)



**NOUVELLES
REMISES**

REMISES

Qté	1+	10+	20+
Rem. Prix		-5%	Sur demande

Références	G	L	ØA	ØD	E	H	Préalésage Ød	MEP	n	Stock*	Prix Uni. 1 à 9
MH65-MEP	65	87	18	27	10	33	4	21x50	M6	✓	18,24 €
MH80-MEP	80	105	22	30	10	36	4	21x50	M6	✓	20,80 €
MH100-MEP	100	128	24	34	10	40	4	23x70	M8	✓	23,80 €
MH130-MEP	130	162	28	40	14	49	6	26x90	M8	✓	33,58 €
MH160-MEP	160	196	34	45	15	55	6	26x90	M10	✓	42,50 €

*Dans la limite du disponible - Dimensions en mm



Manivelle à poignée tournante

Alésage carré - Technopolymère **MHQ_{MEP}**

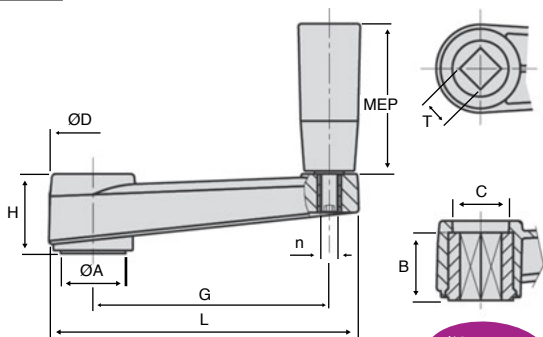
- Manivelle à poignée tournante alésage carré traversant
- Élément de manœuvre
- Matière :
Polyamide noir chargé de fibre de verre
Surface mate

Options

- Alésage sur mesure
- Rainure de clavette normalisée



Alésage modifiable



**NOUVELLES
REMISES**

REMISES

Qté	1+	10+	20+
Rem. Prix	-5%	Sur demande	

Références	G	L	ØA	ØD	H	T	B	C	MEP	n	Stock*	Prix Uni. 1 à 9
MHQ65-MEP	65	87	18	27	23	8x8	20	16	21x50	M6	✓	19,06 €
MHQ80-MEP	80	105	22	30	26	10x10	22	19	21x50	M6	✓	21,31 €
MHQ100-MEP	100	128	24	34	30	12x12	27	22	23x70	M8	✓	25,32 €
MHQ130-MEP	130	162	28	40	35	14x14	30	25	26x90	M8	✓	33,94 €
MHQ160-MEP	160	196	34	45	40	17x17	34	28	26x90	M10	✓	44,06 €

*Dans la limite du disponible - Dimensions en mm

Tél/

0 825 88 5000
Service 0,15 € / min
+ prix appel

cial2@hpcurope.com

HPC

Tome ① 2021

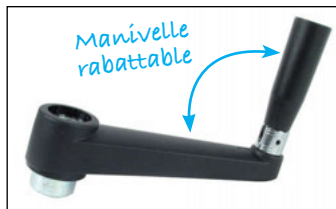
1 89

Manivelle à poignée tournante rabattable

MHPGR

Technopolymère

- Manivelle à poignée tournante à déclic
- Élément de manœuvre
- Matière :
Polyamide noir chargé de fibre de verre
Surface mate
Moyeu acier zingué



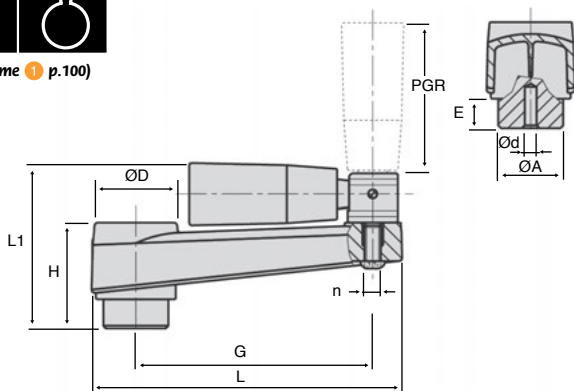
Options

- Alésage sur mesure
- Rainure de clavette normalisée

Alésage modifiable



Tarifs (tome 1 p.100)



**NOUVELLES
REMISES**

REMISES

Qté	1+	10+	20+
Rem. Prix	-5%	Sur demande	

Références	G	L	L1	ØA	ØD	E	H	Préalésage Ød	PGR	n	Stock*	Prix Uni. 1 à 9
MH80-PGR	80	105	55	22	30	10	36	4	21x50	M5	-	60,17 €
MH100-PGR	100	128	63	24	34	10	40	4	23x70	M6	✓	60,93 €
MH130-PGR	130	162	74	28	40	14	49	6	23x70	M6	-	70,96 €
MH160-PGR	160	196	86	34	45	15	55	6	26x90	M6	✓	79,10 €

*Dans la limite du disponible - Dimensions en mm