

## Rapport 1,5:1-4:1

Nylon PA6 Bleu moulé

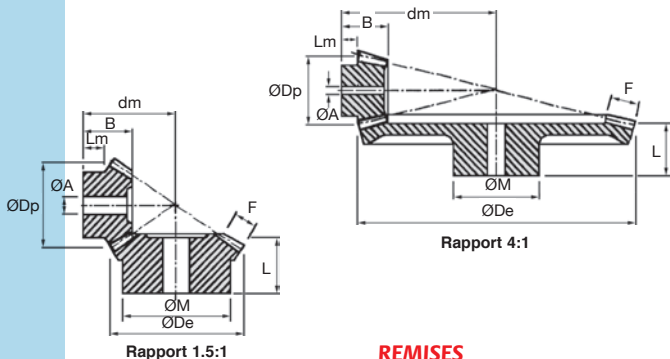
- Engrenage moulé pour contact alimentaire
- Angle de pression 20°
- Matière :  
Polyamide bleu renforcé fibres de verre
- Pour un couple, il faut commander 2 pignons de la même référence

### Info

- \*Préalésage brut de démoulage, à réuser impérativement par vos soins
- Non modifiable par nos soins



**Alimentaire**



### REMISES

Qté	1+	10+	20+	50+	100+
Rem.	Prix -10%	-15%	-25%	Sur demande	

Références	Dents Z	Module	ØDe	ØDp	B	F	ØM	ØA*	Moyeu	Préalésage	dm	L	Lm	Prix Uni. 1 à 9
<b>Rapport 4:1</b>														
MFB2.5-16/ALI	16	2,5	44,9	40	30,5	18	32,5	15	92,6	30,5	11,5	18,86	€	
MFB2.5-64/ALI	64	2,5	161,2	160	35,0	18	60,0	20	48,8	28,0	16,5	81,22	€	
MFB3-16/ALI	16	3	53,8	48	31,5	20	35,0	10	108	31,5	11	35,20	€	
MFB3-64/ALI	64	3	193,5	192	42,0	20	60,0	19	58,8	36,0	22	70,89	€	
<b>Rapport 1,5:1</b>														
MHB2-20/ALI	20	2	43,3	40	23,0	10	30,0	8	43,3	23,0	10,2	18,58	€	
MHB2-30/ALI	30	2	62,2	60	27,0	10	50,0	11,05	40,6	27,0	15	27,20	€	

\*Dimensions en mm