

# Manille droite à piton à œil

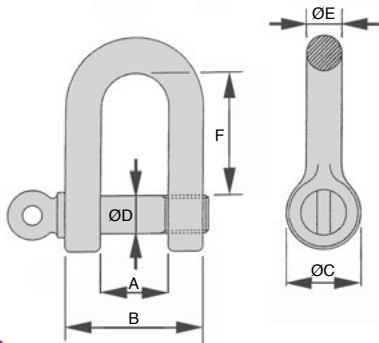


## MDR Diamètre d'axe de 5mm à 20mm

- Anneau d'attache pour accastillage
- Marquage : diamètre de l'axe, CMU, CE
- Matière :  
Etrier : acier Fe430B zingué blanc

### Info.

- CMU : Charge Maximale Utile  
La charge de rupture est obtenue en multipliant la CMU par le coefficient de sécurité 5
- Pièces vendues par multiple, nous contacter.



NOUVELLES  
REMISES

### REMISES

Qté	1+	5+	10+	20+	30+	50+
Rem. Prix	-5%	-10%	-15%	-20%	Sur demande	

Références	Axe ØD	A	B	ØC	ØE	F	CMU (kg)	Poids (kg)	Stock*	Prix Uni. 1 à 4
MDR1-05	5	8	18	13	6	23	100	0,020	✓	2,06 €
MDR1-06	6	12	25	14	6	29	160	0,040	✓	2,47 €
MDR1-08	8	15	32	18	8	37	250	0,070	✓	3,01 €
MDR1-10	10	18	38	22	10	41	400	0,140	✓	3,79 €
MDR1-12	12	26	50	27	12	56	630	0,260	✓	5,99 €
MDR1-14	14	27	56	29	14	57	800	0,370	✓	7,35 €
MDR1-16	16	31	64	35	17	64	1000	0,560	✓	9,85 €
MDR1-18	18	32	70	36	19	65	1300	0,710	✓	13,62 €
MDR1-20	20	38	78	40	20	69	1600	0,940	✓	17,18 €

\*Dans la limite du disponible - Dimensions en mm

- Anneau d'attache pour accastillage

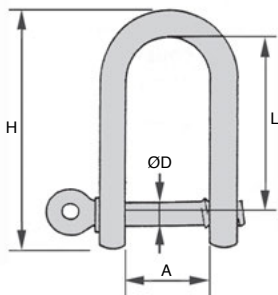
- Matière :

Inox 316

### Info.

- CMU : Charge Maximale Utile

La charge de rupture est obtenue en multipliant la CMU par le coefficient de sécurité 5.



NOUVELLES  
REMISES

### REMISES

Qté	1+	5+	10+	20+	30+
Rem.	Prix	-5%	-10%	-15%	Sur demande

Références	Axe ØD	A	L	H	CMU (kg)	Poids (kg)	Stock*	Prix Uni. 1 à 4
MDR1-05/SS	5	9,5	23,0	33	190	0,015	✓	3,61 €
MDR1-06/SS	6	12,0	24,0	37	360	0,030	✓	3,77 €
MDR1-08/SS	8	16,0	35,0	50	540	0,060	✓	4,50 €
MDR1-10/SS	10	19,3	45,6	65	720	0,125	✓	6,47 €
MDR1-12/SS	12	27,0	48,0	72	1080	0,200	✓	11,57 €
MDR1-14/SS	14	28,0	57,0	83	1260	0,310	✓	17,18 €
MDR1-16/SS	16	32,8	59,0	89	1680	0,510	✓	27,55 €
MDR1-20/SS	19	38,0	88,0	124	2400	0,900	-	54,16 €

\*Dans la limite du disponible - Dimensions en mm

# Manille lyre à piton à œil

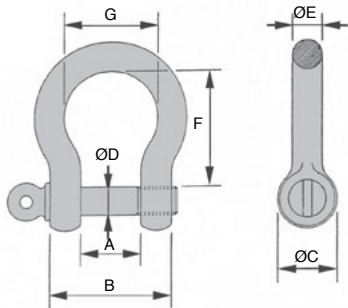


## MLY Diamètre d'axe de 5mm à 20mm

- Anneau d'attache pour accastillage
- Marquage : diamètre de l'axe, CMU, CE
- Matière :  
Etrier : acier Fe430B zingué blanc

### Info.

- CMU : Charge Maximale Utile  
La charge de rupture est obtenue en multipliant la CMU par le coefficient de sécurité 5
- Pièces vendues par multiple, nous contacter.



NOUVELLES  
REMISES

### REMISES

Qté	1+	5+	10+	20+	30+	50+
Rem. Prix	-5%	-10%	-15%	-20%	Sur demande	

Références	Axe ØD	A	B	ØC	ØE	F	G	CMU (kg)	Poids (kg)	Stock*	Prix Uni. 1 à 4
MLY1-05	5	8	18	10	5	19	15	100	0,020	-	2,89 €
MLY1-06	6	12	24	12	6	24	18	160	0,030	✓	3,01 €
MLY1-08	8	15	31	16	8	32	24	250	0,070	✓	3,27 €
MLY1-10	10	18	38	20	10	38	30	400	0,130	✓	4,43 €
MLY1-12	12	22	48	24	12	50	36	630	0,230	✓	8,08 €
MLY1-14	14	24	53	28	15	56	42	800	0,370	✓	9,59 €
MLY1-16	16	27	61	32	17	64	48	1000	0,560	-	11,91 €
MLY1-18	18	36	72	36	18	72	54	1300	0,780	✓	18,25 €
MLY1-20	20	37	78	41	20	79	60	1600	1,090	✓	19,34 €

\*Dans la limite du disponible - Dimensions en mm



# Manille lyre **inox** à piton à œil

Diamètre d'axe de 5mm à 20mm

MLYss

- Anneau d'attache pour accastillage

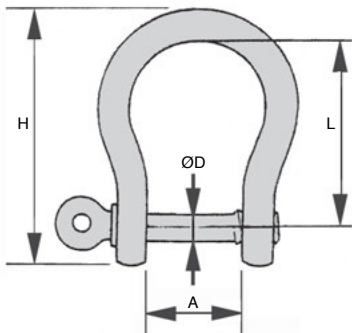
- Matière :

Inox 316

## Info.

- CMU : Charge Maximale Utile

La charge de rupture est obtenue en multipliant la CMU par le coefficient de sécurité 5.



NOUVELLES  
REMISES

## REMISES

Qté	1+	5+	10+	20+	30+
Rem. Prix	-5%	-10%	-15%	Sur demande	

Références	Axe ØD	A	L	H	CMU (kg)	Poids (kg)		Prix Uni. 1 à 4
MLY1-05/SS	5	10,0	20,0	30	190	0,015		3,77 €
MLY1-06/SS	6	13,0	26,0	38	360	0,030	✓	3,97 €
MLY1-08/SS	8	17,0	34,0	50	540	0,080	✓	4,99 €
MLY1-10/SS	10	19,0	45,0	65	720	0,130	✓	8,09 €
MLY1-12/SS	12	24,6	54,0	72	1080	0,245	✓	14,66 €
MLY1-14/SS	13	28,0	65,0	91	1260	0,375	✓	19,90 €
MLY1-16/SS	16	33,0	71,0	105	1680	0,450	-	29,64 €
MLY1-20/SS	19	40,0	92,5	133	2400	0,860	-	56,03 €

\*Dans la limite du disponible - Dimensions en mm

Tél/

0 825 88 5000

Service 0,15 € / min  
+ prix appel

cial2@hpcurope.com

HPC

Tome ① 2021

① 427