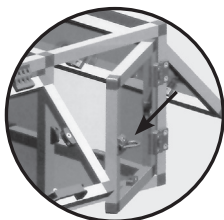


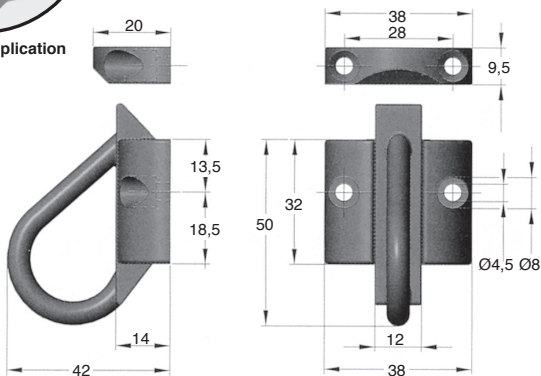
- Élément pour structure à tube carré
- Matière : Polyamide renforcé

Accessoires

- Charnière **CHA** (tome 5 p.288)
- Blocage de porte **BLOC** (tome 5 p.277)



Exemple d'application



REMISES

Qté	1+	50+	100+
Rem. Prix	-5%	Sur demande	

Référence	Masse (kg)	Stock*	Prix Uni. 1 à 49
LOQ-MAN	0,01	✓	8,02 €

*Dans la limite du disponible - Dimensions en mm