

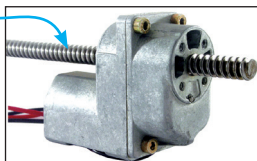
Actionneur linéaire motorisé 1A Stock

LAT1

1 ampère

- Moteur 1 Ampère 12V à 24V CC
- Précision axiale : $\pm 0,2\text{mm}$
- Vis trapézoïdale inox AISI430F
- Vis flexible acier vendue au mètre avec embouts bruts

Vis
coulissante

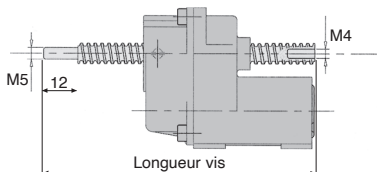


Avantages

- Les embouts M5 et M4 autorisent une adaptation facile
- Guidés par des gaines, les flexibles permettent de piloter des vannes, des portes ou des trappes à distance
Ex: lève-vitres de voiture

Options

- Autres longueurs jusqu'à 1000mm
- Vis flexible vendue au mètre



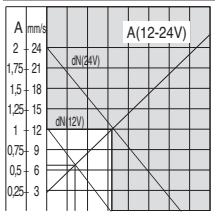
REMISES

Qté	1+	2+	5+
Rem.	Prix	-15%	Sur demande

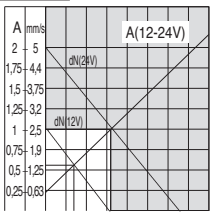
Références	Rapport	Pas (mm)	Øext. vis (mm)	Longueur vis (mm)	Course (mm)	Rayon de courbure (mm)	Stock*	Prix Uni.
Vis trapézoïdale inox pas 3mm								
LAT1-12-3-200	1/12	3,0	8,8	200	141	-	✓	139,31 €
LAT1-12-3-300	1/12	3,0	8,8	300	241	-	-	139,31 €
LAT1-12-3-400	1/12	3,0	8,8	400	341	-	-	139,31 €
LAT1-48-3-200	1/48	3,0	8,8	200	141	-	-	139,31 €
LAT1-48-3-300	1/48	3,0	8,8	300	241	-	-	139,31 €
LAT1-48-3-400	1/48	3,0	8,8	400	341	-	-	139,31 €
LAT1-108-3-200	1/108	3,0	8,8	200	141	-	✓	139,31 €
LAT1-108-3-300	1/108	3,0	8,8	300	241	-	-	139,31 €
LAT1-108-3-400	1/108	3,0	8,8	400	341	-	-	139,31 €
Vis trapézoïdale inox pas 10mm								
LAT1-12-10-200	1/12	10,0	7,9	200	141	-	-	139,31 €
LAT1-12-10-300	1/12	10,0	7,9	300	241	-	-	139,31 €
LAT1-12-10-400	1/12	10,0	7,9	400	341	-	-	139,31 €
LAT1-48-10-200	1/48	10,0	7,9	200	141	-	-	139,31 €
LAT1-48-10-300	1/48	10,0	7,9	300	241	-	-	139,31 €
LAT1-48-10-400	1/48	10,0	7,9	400	341	-	-	139,31 €
LAT1-108-10-200	1/108	10,0	7,9	200	141	-	-	139,31 €
LAT1-108-10-300	1/108	10,0	7,9	300	241	-	-	139,31 €
LAT1-108-10-400	1/108	10,0	7,9	400	341	-	-	139,31 €
Vis flexible acier pas 3,5mm								
LAT1-12-FLX	1/12	3,5	6,2	1000	941	60	-	139,31 €
LAT1-48-FLX	1/48	3,5	6,2	1000	941	60	-	139,31 €
LAT1-108-FLX	1/108	3,5	6,2	1000	941	60	-	139,43 €

*Dans la limite du disponible - Dimensions en mm

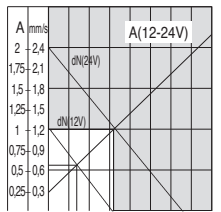
Tableaux de performances



LAT1-12



LAT1-48



LAT1-108

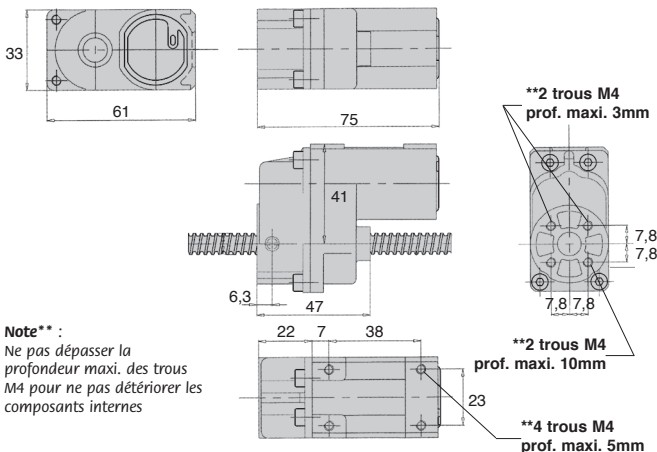
1A Cycle de fonctionnement (12V) : 80% On 20% Off

1A Cycle de fonctionnement (24V) : 50% On 50% Off

Note :

- Puissance optimale obtenue à 50% du courant maxi (c.f. zone claire du graphique)
- Utilisation à 70° C maxi
- Protecteur thermique sur demande

Attention, ces tableaux correspondent aux vis trapézoïdales au pas 3mm. Pour le pas de 10mm, il convient de diviser les charges par 10/3 et de multiplier les vitesses par 10/3 (idem pour les vis au pas 3,5mm avec le facteur 3,5/3)



Note :**

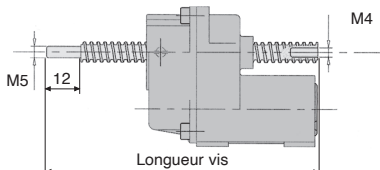
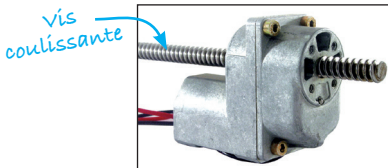
Ne pas dépasser la profondeur maxi. des trous M4 pour ne pas détériorer les composants internes

Actionneur linéaire motorisé 2A Stock

LAT2

2 ampères

- Moteur 2 Ampères 12V à 24V CC
- Précision axiale : $\pm 0,2\text{mm}$
- Vis trapézoïdale inox AISI430F
- Vis flexible acier vendue au mètre avec embouts bruts



Avantages

- Les embouts M5 et M4 autorisent une adaptation facile
- Guidés par des gaines, les flexibles permettent de piloter des vannes, des portes ou des trappes à distance
Ex: lève-vitres de voiture

Options

- Autres longueurs jusqu'à 1000mm
- Vis flexible vendue au mètre

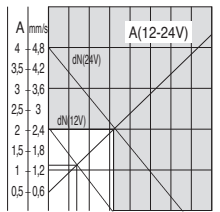
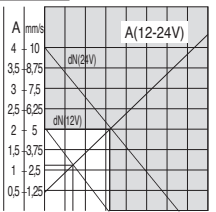
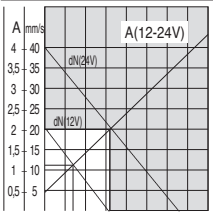
REMISES

Qté	1+	2+	5+
Rem.	Prix -15%	Sur demande	

Références	Rapport	Pas (mm)	Øext. vis (mm)	Longueur vis (mm)	Course (mm)	Rayon de courbure (mm)	Stock*	Prix Uni.
Vis trapézoïdale inox pas 3mm								
LAT2-12-3-200	1/12	3,0	8,8	200	141	-	✓	139,31 €
LAT2-12-3-300	1/12	3,0	8,8	300	241	-	-	139,31 €
LAT2-12-3-400	1/12	3,0	8,8	400	341	-	✓	139,31 €
LAT2-48-3-200	1/48	3,0	8,8	200	141	-	-	139,31 €
LAT2-48-3-300	1/48	3,0	8,8	300	241	-	-	139,31 €
LAT2-48-3-400	1/48	3,0	8,8	400	341	-	-	139,31 €
LAT2-108-3-200	1/108	3,0	8,8	200	141	-	✓	139,31 €
LAT2-108-3-300	1/108	3,0	8,8	300	241	-	-	139,31 €
LAT2-108-3-400	1/108	3,0	8,8	400	341	-	-	139,31 €
Vis trapézoïdale inox pas 10mm								
LAT2-12-10-200	1/12	10,0	7,9	200	141	-	-	139,31 €
LAT2-12-10-300	1/12	10,0	7,9	300	241	-	-	139,31 €
LAT2-12-10-400	1/12	10,0	7,9	400	341	-	-	139,31 €
LAT2-48-10-200	1/48	10,0	7,9	200	141	-	-	139,31 €
LAT2-48-10-300	1/48	10,0	7,9	300	241	-	-	139,31 €
LAT2-48-10-400	1/48	10,0	7,9	400	341	-	-	139,31 €
LAT2-108-10-200	1/108	10,0	7,9	200	141	-	-	139,31 €
LAT2-108-10-300	1/108	10,0	7,9	300	241	-	-	139,31 €
LAT2-108-10-400	1/108	10,0	7,9	400	341	-	-	139,31 €
Vis flexible acier pas 3,5mm								
LAT2-12-FLX	1/12	3,5	6,2	1000	941	60	-	139,31 €
LAT2-48-FLX	1/48	3,5	6,2	1000	941	60	-	139,31 €
LAT2-108-FLX	1/108	3,5	6,2	1000	941	60	-	139,31 €

*Dans la limite du disponible - Dimensions en mm

Tableaux de performances

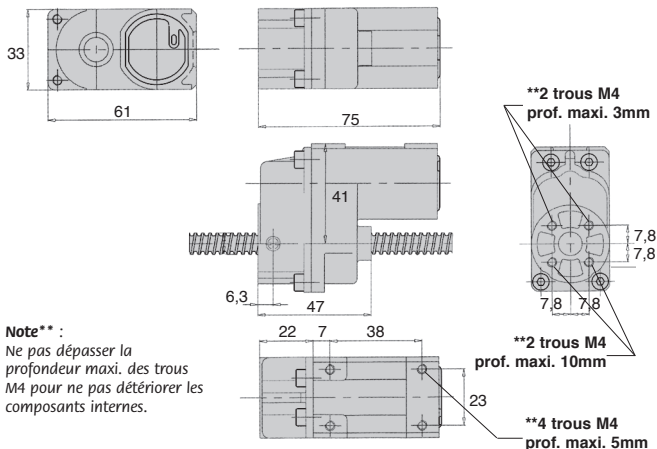


2A Cycle de fonctionnement (12V) : 50% On 50% Off
 2A Cycle de fonctionnement (24V) : 20% On 80% Off

Note :

- Puissance optimale obtenue à 50% du courant maxi (c.f. zone claire du graphique)
- Utilisation à 70° C maxi
- Protecteur thermique sur demande

Attention, ces tableaux correspondent aux vis trapézoïdales au pas 3mm. Pour le pas de 10mm, il convient de diviser les charges par 10/3 et de multiplier les vitesses par 10/3 (idem pour les vis au pas 3,5mm avec le facteur 3,5/3)



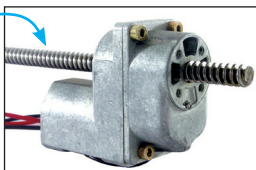
Actionneur linéaire motorisé 4A

LAT4

4 ampères

- Moteur 4 Ampères 12V CC
- Précision axiale : $\pm 0,2\text{mm}$
- Vis trapézoïdale inox AISI430F
- Vis flexible acier vendue au mètre avec embouts bruts

vis
coulissante

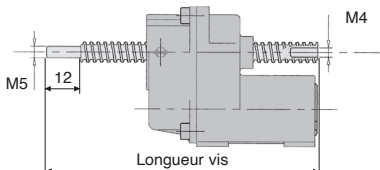


Avantages

- Les embouts M5 et M4 autorisent une adaptation facile
- Guidés par des gaines, les flexibles permettent de piloter des vannes, des portes ou des trappes à distance
Ex: lève-vitres de voiture

Options

- Autres longueurs jusqu'à 1000mm.
- Vis flexible vendue au mètre



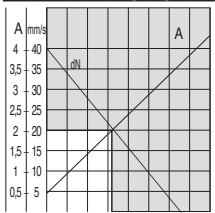
REMISES

Qté	1+	2+	5+
Rem.	Prix	-15%	Sur demande

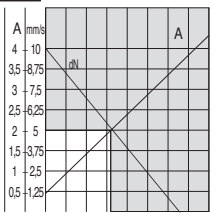
Références	Rapport	Pas (mm)	Øext. vis (mm)	Longueur vis (mm)	Course (mm)	Rayon de courbure (mm)	Prix Uni. €
Vis trapézoïdale inox pas 3mm							
LAT4-12-3-200	1/12	3,0	8,8	200	141	-	139,31 €
LAT4-12-3-300	1/12	3,0	8,8	300	241	-	139,31 €
LAT4-12-3-400	1/12	3,0	8,8	400	341	-	139,31 €
LAT4-48-3-200	1/48	3,0	8,8	200	141	-	139,31 €
LAT4-48-3-300	1/48	3,0	8,8	300	241	-	139,31 €
LAT4-48-3-400	1/48	3,0	8,8	400	341	-	139,31 €
LAT4-108-3-200	1/108	3,0	8,8	200	141	-	139,31 €
LAT4-108-3-300	1/108	3,0	8,8	300	241	-	139,31 €
LAT4-108-3-400	1/108	3,0	8,8	400	341	-	139,31 €
Vis trapézoïdale inox pas 10mm							
LAT4-12-10-200	1/12	10,0	7,9	200	141	-	139,31 €
LAT4-12-10-300	1/12	10,0	7,9	300	241	-	139,31 €
LAT4-12-10-400	1/12	10,0	7,9	400	341	-	139,31 €
LAT4-48-10-200	1/48	10,0	7,9	200	141	-	139,31 €
LAT4-48-10-300	1/48	10,0	7,9	300	241	-	139,31 €
LAT4-48-10-400	1/48	10,0	7,9	400	341	-	139,31 €
LAT4-108-10-200	1/108	10,0	7,9	200	141	-	139,31 €
LAT4-108-10-300	1/108	10,0	7,9	300	241	-	139,31 €
LAT4-108-10-400	1/108	10,0	7,9	400	341	-	139,31 €
Vis flexible acier pas 3,5mm							
LAT4-12-FLX	1/12	3,5	6,2	1000	941	60	139,31 €
LAT4-48-FLX	1/48	3,5	6,2	1000	941	60	139,31 €
LAT4-108-FLX	1/108	3,5	6,2	1000	941	60	139,31 €

Dimensions en mm

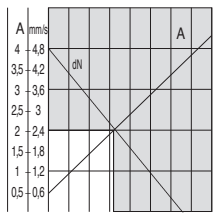
Tableaux de performances



LAT4-12



LAT4-48



LAT4-108

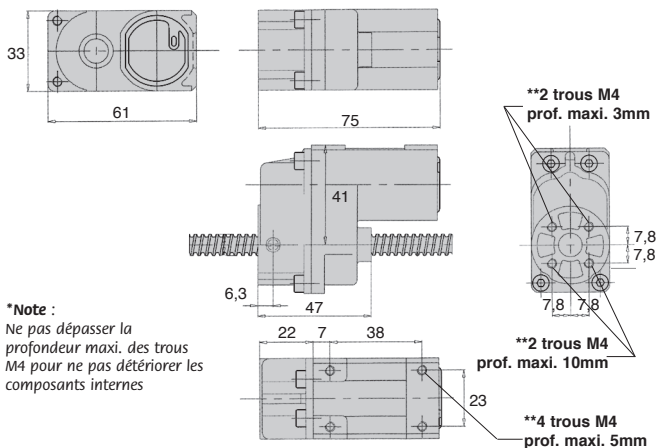
4A Cycle de fonctionnement (12V) : 20% On 80% Off

Important : moteur fourni seulement à 12 Vc.c.

Note :

- Puissance optimale obtenue à 50% du courant maxi (c.f. zone claire du graphique)
- Utilisation à 70° C maxi
- Protecteur thermique sur demande

Attention, ces tableaux correspondent aux vis trapézoïdales au pas 3mm. Pour le pas de 10mm, il convient de diviser les charges par 10/3 et de multiplier les vitesses par 10/3 (idem pour les vis au pas 3,5mm avec le facteur 3,5/3)



***Note :**

Ne pas dépasser la profondeur maxi. des trous M4 pour ne pas détériorer les composants internes

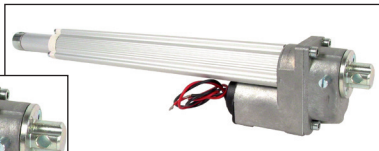
Mini-vérin motorisé 1A



LVT1

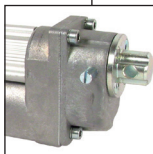
1 ampère

- Moteur 1 Ampère 12V à 24V CC
- Précision axiale : $\pm 0,2\text{mm}$
- Vis trapézoïdale : inox AISI430F



Option

- Avec capteur fin de course magnétique (recommandé)



Accessoires

- Module de contrôle de fin de course LVT-MFC (tome 3 p. 370)

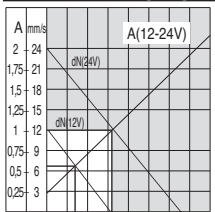
REMISES

Qté	1+	2+	4+
Rem.	Prix -15% Sur demande		

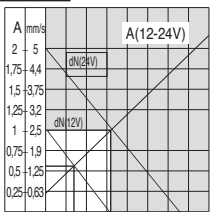
Références		Pas Rapport	Ø Vis (mm)	Course (mm)	Prix Uni.		
Sans capteur	Avec capteur				Sans capteur	Avec capteur	
Vis trapézoïdale inox pas 3mm							
LVT1-12-3-100	LVT1-12-3-100/CFC	1/12	3	8,8	100	257,17 €	348,73 €
LVT1-12-3-150	LVT1-12-3-150/CFC	1/12	3	8,8	150	257,17 €	348,73 €
LVT1-12-3-200	LVT1-12-3-200/CFC	1/12	3	8,8	200	257,17 €	348,73 €
LVT1-12-3-250	LVT1-12-3-250/CFC	1/12	3	8,8	250	257,17 €	348,73 €
LVT1-12-3-300	LVT1-12-3-300/CFC	1/12	3	8,8	300	257,17 €	348,73 €
LVT1-48-3-100	LVT1-48-3-100/CFC	1/48	3	8,8	100	257,17 €	348,73 €
LVT1-48-3-150	LVT1-48-3-150/CFC	1/48	3	8,8	150	257,17 €	348,73 €
LVT1-48-3-200	LVT1-48-3-200/CFC	1/48	3	8,8	200	257,17 €	348,73 €
LVT1-48-3-250	LVT1-48-3-250/CFC	1/48	3	8,8	250	257,17 €	348,73 €
LVT1-48-3-300	LVT1-48-3-300/CFC	1/48	3	8,8	300	257,17 €	348,73 €
LVT1-108-3-100	LVT1-108-3-100/CFC	1/108	3	8,8	100	257,17 €	348,73 €
LVT1-108-3-150	LVT1-108-3-150/CFC	1/108	3	8,8	150	257,17 €	348,73 €
LVT1-108-3-200	LVT1-108-3-200/CFC	1/108	3	8,8	200	257,17 €	348,73 €
LVT1-108-3-250	LVT1-108-3-250/CFC	1/108	3	8,8	250	257,17 €	348,73 €
LVT1-108-3-300	LVT1-108-3-300/CFC	1/108	3	8,8	300	257,17 €	348,73 €
Vis trapézoïdale inox pas 10mm							
LVT1-12-10-100	LVT1-12-10-100/CFC	1/12	10	7,9	100	257,17 €	348,73 €
LVT1-12-10-150	LVT1-12-10-150/CFC	1/12	10	7,9	150	257,17 €	348,73 €
LVT1-12-10-200	LVT1-12-10-200/CFC	1/12	10	7,9	200	257,17 €	348,73 €
LVT1-12-10-250	LVT1-12-10-250/CFC	1/12	10	7,9	250	257,17 €	348,73 €
LVT1-12-10-300	LVT1-12-10-300/CFC	1/12	10	7,9	300	257,17 €	348,73 €
LVT1-48-10-100	LVT1-48-10-100/CFC	1/48	10	7,9	100	257,17 €	348,73 €
LVT1-48-10-150	LVT1-48-10-150/CFC	1/48	10	7,9	150	257,17 €	348,73 €
LVT1-48-10-200	LVT1-48-10-200/CFC	1/48	10	7,9	200	257,17 €	348,73 €
LVT1-48-10-250	LVT1-48-10-250/CFC	1/48	10	7,9	250	257,17 €	348,73 €
LVT1-48-10-300	LVT1-48-10-300/CFC	1/48	10	7,9	300	257,17 €	348,73 €
LVT1-108-10-100	LVT1-108-10-100/CFC	1/108	10	7,9	100	257,17 €	348,73 €
LVT1-108-10-150	LVT1-108-10-150/CFC	1/108	10	7,9	150	257,17 €	348,73 €
LVT1-108-10-200	LVT1-108-10-200/CFC	1/108	10	7,9	200	257,17 €	348,73 €
LVT1-108-10-250	LVT1-108-10-250/CFC	1/108	10	7,9	250	257,17 €	348,73 €
LVT1-108-10-300	LVT1-108-10-300/CFC	1/108	10	7,9	300	257,17 €	348,73 €

Dimensions en mm

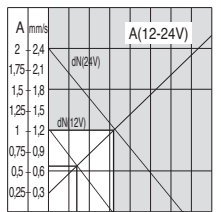
Tableaux de performances



LVT1-12



LVT1-48



LVT1-108

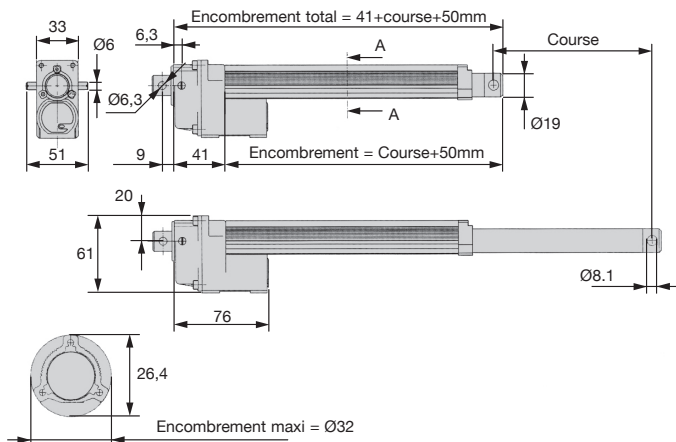
1A Cycle de fonctionnement (12V) : 80% On 20% Off

1A Cycle de fonctionnement (24V) : 50% On 50% Off

Note :

- Puissance optimale obtenue à 50% du courant maxi (c.f. zone claire du graphique)
- Utilisation à 70° C maxi
- Protecteur thermique sur demande

Attention, ces tableaux correspondent aux vis trapézoïdales au pas 3mm. Pour le pas de 10mm, il convient de diviser les charges par 10/3 et de multiplier les vitesses par 10/3 (idem pour les vis au pas 3,5mm avec le facteur 3,5/3)



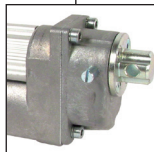
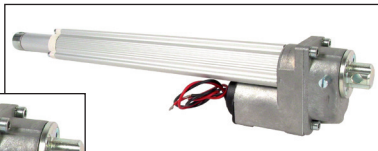
Mini-vérin motorisé 2A



LVT2

2 ampères

- Moteur 2 Ampères 12V à 24V CC
- Précision axiale : $\pm 0,2\text{mm}$
- Vis trapézoïdale : inox AISI430F



Option

- Avec capteur fin de course magnétique (recommandé)

Accessoires

- Module de contrôle de fin de course LVT-MFC (tome 3 p. 370)

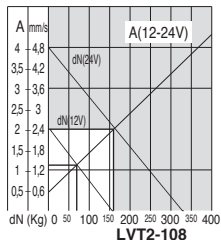
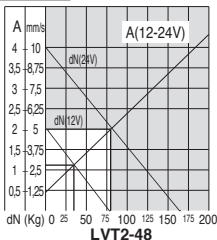
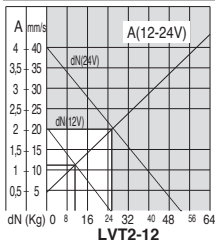
REMISES

Qté	1+	2+	4+
Rem.	Prix	-15%	Sur demande

Références		Rapport	Pas (mm)	Ø Vis (mm)	Course (mm)	Prix Uni.	
Sans capteur	Avec capteur					Sans capteur	Avec capteur
Vis trapézoïdale inox pas 3mm							
LVT2-12-3-100	LVT2-12-3-100/CFC	1/12	3	8,8	100	257,17 €	348,73 €
LVT2-12-3-150	LVT2-12-3-150/CFC	1/12	3	8,8	150	257,17 €	348,73 €
LVT2-12-3-200	LVT2-12-3-200/CFC	1/12	3	8,8	200	257,17 €	348,73 €
LVT2-12-3-250	LVT2-12-3-250/CFC	1/12	3	8,8	250	257,17 €	348,73 €
LVT2-12-3-300	LVT2-12-3-300/CFC	1/12	3	8,8	300	257,17 €	348,73 €
LVT2-48-3-100	LVT2-48-3-100/CFC	1/48	3	8,8	100	257,17 €	348,73 €
LVT2-48-3-150	LVT2-48-3-150/CFC	1/48	3	8,8	150	257,17 €	348,73 €
LVT2-48-3-200	LVT2-48-3-200/CFC	1/48	3	8,8	200	257,17 €	348,73 €
LVT2-48-3-250	LVT2-48-3-250/CFC	1/48	3	8,8	250	257,17 €	348,73 €
LVT2-48-3-300	LVT2-48-3-300/CFC	1/48	3	8,8	300	257,17 €	348,73 €
LVT2-108-3-100	LVT2-108-3-100/CFC	1/108	3	8,8	100	257,17 €	348,73 €
LVT2-108-3-150	LVT2-108-3-150/CFC	1/108	3	8,8	150	257,17 €	348,73 €
LVT2-108-3-200	LVT2-108-3-200/CFC	1/108	3	8,8	200	257,17 €	348,73 €
LVT2-108-3-250	LVT2-108-3-250/CFC	1/108	3	8,8	250	257,17 €	348,73 €
LVT2-108-3-300	LVT2-108-3-300/CFC	1/108	3	8,8	300	257,17 €	348,73 €
Vis trapézoïdale inox pas 10mm							
LVT2-12-10-100	LVT2-12-10-100/CFC	1/12	10	7,9	100	257,17 €	348,73 €
LVT2-12-10-150	LVT2-12-10-150/CFC	1/12	10	7,9	150	257,17 €	348,73 €
LVT2-12-10-200	LVT2-12-10-200/CFC	1/12	10	7,9	200	257,17 €	348,73 €
LVT2-12-10-250	LVT2-12-10-250/CFC	1/12	10	7,9	250	257,17 €	348,73 €
LVT2-12-10-300	LVT2-12-10-300/CFC	1/12	10	7,9	300	257,17 €	348,73 €
LVT2-48-10-100	LVT2-48-10-100/CFC	1/48	10	7,9	100	257,17 €	348,73 €
LVT2-48-10-150	LVT2-48-10-150/CFC	1/48	10	7,9	150	257,17 €	348,73 €
LVT2-48-10-200	LVT2-48-10-200/CFC	1/48	10	7,9	200	257,17 €	348,73 €
LVT2-48-10-250	LVT2-48-10-250/CFC	1/48	10	7,9	250	257,17 €	348,73 €
LVT2-48-10-300	LVT2-48-10-300/CFC	1/48	10	7,9	300	257,17 €	348,73 €
LVT2-108-10-100	LVT2-108-10-100/CFC	1/108	10	7,9	100	257,17 €	348,73 €
LVT2-108-10-150	LVT2-108-10-150/CFC	1/108	10	7,9	150	257,17 €	348,73 €
LVT2-108-10-200	LVT2-108-10-200/CFC	1/108	10	7,9	200	257,17 €	348,73 €
LVT2-108-10-250	LVT2-108-10-250/CFC	1/108	10	7,9	250	257,17 €	348,73 €
LVT2-108-10-300	LVT2-108-10-300/CFC	1/108	10	7,9	300	257,17 €	348,73 €

Dimensions en mm

Tableaux de performances

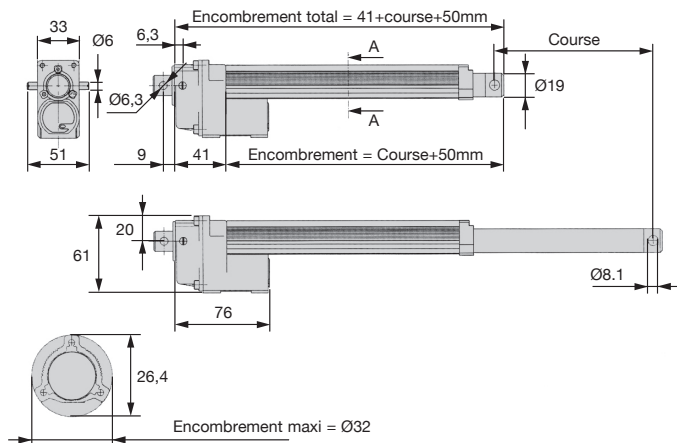


2A Cycle de fonctionnement (12V) : 50% On 50% Off
 2A Cycle de fonctionnement (24V) : 20% On 80% Off

Note :

- Puissance optimale obtenue à 50% du courant maxi (c.f. zone claire du graphique)
- Utilisation à 70° C maxi
- Protecteur thermique sur demande

Attention, ces tableaux correspondent aux vis trapézoïdales au pas 3mm. Pour le pas de 10mm, il convient de diviser les charges par 10/3 et de multiplier les vitesses par 10/3 (idem pour les vis au pas 3,5mm avec le facteur 3,5/3)



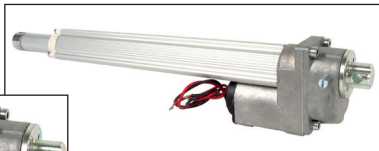
Mini-vérin motorisé 4A



LVT4

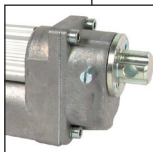
4 ampères

- Moteur 4 Ampères 12V CC
- Précision axiale : $\pm 0,2\text{mm}$
- Vis trapézoïdale : inox AISI430F



Option

- Avec capteur fin de course magnétique (recommandé)



Accessoires

- Module de contrôle de fin de course LVT-MFC (tome 3 p. 370)

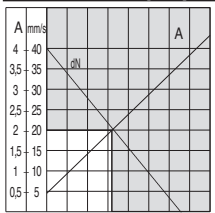
REMISES

Qté	1+	2+	4+
Rem.	Prix -15%	Sur demande	

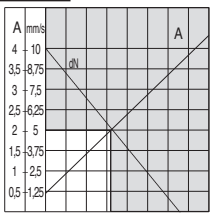
Références		Rapport	Pas (mm)	Ø Vis (mm)	Course (mm)	Prix Uni.	
Sans capteur	Avec capteur					Sans capteur	Avec capteur
Vis trapézoïdale inox pas 3mm							
LVT4-12-3-100	LVT4-12-3-100/CFC	1/12	3	8,8	100	257,17 €	348,73 €
LVT4-12-3-150	LVT4-12-3-150/CFC	1/12	3	8,8	150	257,17 €	348,73 €
LVT4-12-3-200	LVT4-12-3-200/CFC	1/12	3	8,8	200	257,17 €	348,73 €
LVT4-12-3-250	LVT4-12-3-250/CFC	1/12	3	8,8	250	257,17 €	348,73 €
LVT4-12-3-300	LVT4-12-3-300/CFC	1/12	3	8,8	300	257,17 €	348,73 €
LVT4-48-3-100	LVT4-48-3-100/CFC	1/48	3	8,8	100	257,17 €	348,73 €
LVT4-48-3-150	LVT4-48-3-150/CFC	1/48	3	8,8	150	257,17 €	348,73 €
LVT4-48-3-200	LVT4-48-3-200/CFC	1/48	3	8,8	200	257,17 €	348,73 €
LVT4-48-3-250	LVT4-48-3-250/CFC	1/48	3	8,8	250	257,17 €	348,73 €
LVT4-48-3-300	LVT4-48-3-300/CFC	1/48	3	8,8	300	257,17 €	348,73 €
LVT4-108-3-100	LVT4-108-3-100/CFC	1/108	3	8,8	100	257,17 €	348,73 €
LVT4-108-3-150	LVT4-108-3-150/CFC	1/108	3	8,8	150	257,17 €	348,73 €
LVT4-108-3-200	LVT4-108-3-200/CFC	1/108	3	8,8	200	257,17 €	348,73 €
LVT4-108-3-250	LVT4-108-3-250/CFC	1/108	3	8,8	250	257,17 €	348,73 €
LVT4-108-3-300	LVT4-108-3-300/CFC	1/108	3	8,8	300	257,17 €	348,73 €
Vis trapézoïdale inox pas 10mm							
LVT4-12-10-100	LVT4-12-10-100/CFC	1/12	10	7,9	100	257,17 €	348,73 €
LVT4-12-10-150	LVT4-12-10-150/CFC	1/12	10	7,9	150	257,17 €	348,73 €
LVT4-12-10-200	LVT4-12-10-200/CFC	1/12	10	7,9	200	257,17 €	348,73 €
LVT4-12-10-250	LVT4-12-10-250/CFC	1/12	10	7,9	250	257,17 €	348,73 €
LVT4-12-10-300	LVT4-12-10-300/CFC	1/12	10	7,9	300	257,17 €	348,73 €
LVT4-48-10-100	LVT4-48-10-100/CFC	1/48	10	7,9	100	257,17 €	348,73 €
LVT4-48-10-150	LVT4-48-10-150/CFC	1/48	10	7,9	150	257,17 €	348,73 €
LVT4-48-10-200	LVT4-48-10-200/CFC	1/48	10	7,9	200	257,17 €	348,73 €
LVT4-48-10-250	LVT4-48-10-250/CFC	1/48	10	7,9	250	257,17 €	348,73 €
LVT4-48-10-300	LVT4-48-10-300/CFC	1/48	10	7,9	300	257,17 €	348,73 €
LVT4-108-10-100	LVT4-108-10-100/CFC	1/108	10	7,9	100	257,17 €	348,73 €
LVT4-108-10-150	LVT4-108-10-150/CFC	1/108	10	7,9	150	257,17 €	348,73 €
LVT4-108-10-200	LVT4-108-10-200/CFC	1/108	10	7,9	200	257,17 €	348,73 €
LVT4-108-10-250	LVT4-108-10-250/CFC	1/108	10	7,9	250	257,17 €	348,73 €
LVT4-108-10-300	LVT4-108-10-300/CFC	1/108	10	7,9	300	257,17 €	348,73 €

Dimensions en mm

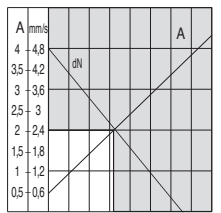
Tableaux de performances



LVT4-12



LVT4-48



LVT4-108

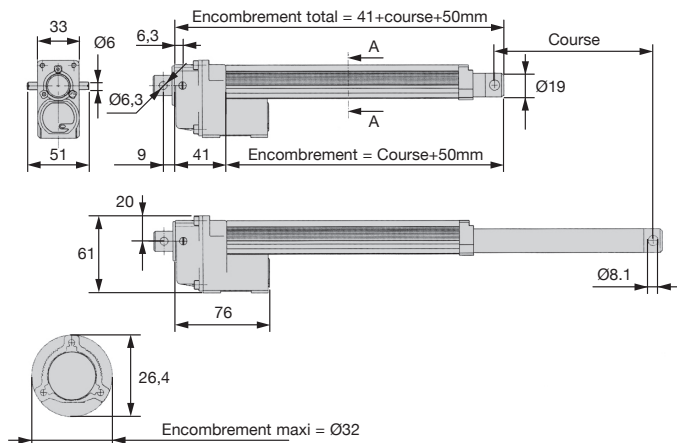
4A Cycle de fonctionnement (12V) : 20% On 80% Off

Important : moteur fourni seulement à 12 Vc.c.

Note :

- Puissance optimale obtenue à 50% du courant maxi (c.f. zone claire du graphique)
- Utilisation à 70° C maxi
- Protecteur thermique sur demande

Attention, ces tableaux correspondent aux vis trapézoïdales au pas 3mm. Pour le pas de 10mm, il convient de diviser les charges par 10/3 et de multiplier les vitesses par 10/3 (idem pour les vis au pas 3,5mm avec le facteur 3,5/3)



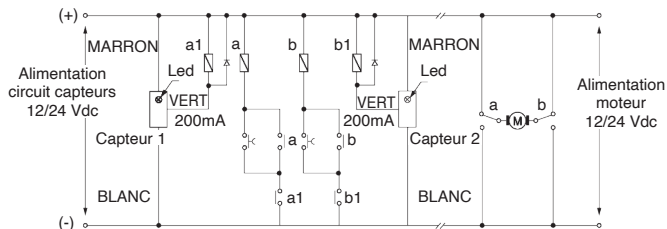
Mini-vérin motorisé

LVT

Schémas de câblage

Solution pour utilisation de fin de course électronique-magnétique

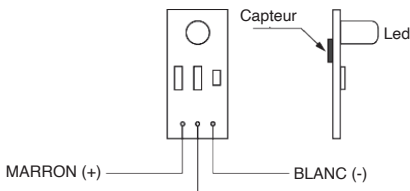
Contact à impulsion



a1-b1 : relais à 1 contact avec échange - Courant de communication 2A min.
a-b : relais à 2 contacts avec échange - Courant de communication 7A min.

TENSION BOBINE 12/24 Vdc SUIVANT LA TENSION D'ALIMENTATION

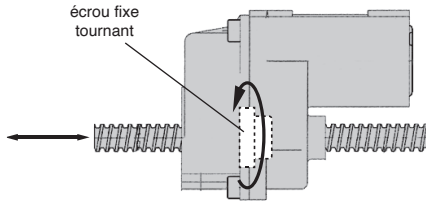
Câblage de fin de course



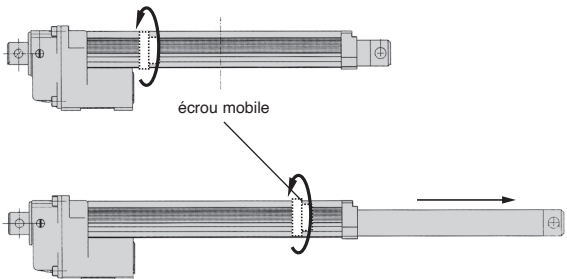
VERT (out/sortie)
(sortie «->» quand l'aimant est sur le centre du capteur)

NOTE : Alimentation 12/24 Vdc
Courant maxi. 300 mA

Principe



LAT
Écrou fixe : la tige est mobile



LVT
Vis fixe tournante : l'écrou est mobile et pousse le piston