



- Tampon caoutchouc adapté à une utilisation dans le secteur agroalimentaire

- Conforme FDA

- Matières :

Armature : Inox 316

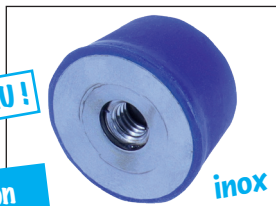
Cylindre : Silicone bleu conforme FDA

- Dureté moyenne, 55° Shore A

- Plage de température : -30 °C à +180 °C

NOUVEAU !

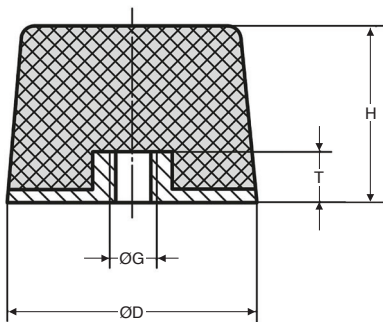
Application agroalimentaire



Applications

- Butées fin de course

- Pied d'appui



REMISES

Qté	1+	6+	20+	40+
Rem.	Prix	-10%	-20%	Sur demande

Référence	ØG	ØD	H	T	Raideur (N/mm)	Charge (N)	Prix unit. 1 à 5
E-KON6-25-17/SS/BLU	M6	25	17	6	102	571	
E-KON8-30-15/SS/BLU	M8	30	15	8	185	1036	
E-KON10-50-17/SS/BLU	M10	50	17	10	677	3554	

Dimensions en mm



Butée élastique conique spécial Agro

Fixation mâle

D-KONBLU

- Tampon caoutchouc adapté à une utilisation dans le secteur agroalimentaire
- Conforme FDA
- Matières :
 - Armature : Inox 316
 - Cylindre : Silicone bleu conforme FDA
- Dureté moyenne, 55° Shore A
- Plage de température : -30 °C à +180 °C

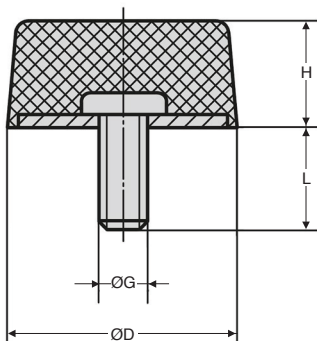


NOUVEAU !

Application agroalimentaire

Applications

- Butées fin de course
- Pied d'appui



REMISES

Qté	1+	6+	20+	40+
Rem.	Prix	-10%	-20%	Sur demande

Référence	ØG	ØD	H	L	Raideur (N/mm)	Charge (N)	Prix unit. 1 à 5
D-KON6-25-17/SS/BLU	M6	25	17	18	80	448	
D-KON8-30-15/SS/BLU	M8	30	15	20	265	1530	
D-KON10-50-17/SS/BLU	M10	50	17	28	640	3584	

Dimensions en mm