

## GP75

### Recommandé en cas d'absence de joint

- Grande résistance pour une grenouillère à ressorts
- Verrouillage intégral du levier sur la patte de fixation par manette escamotable
- Manœuvres aisées de la manette de déverrouillage
- Possibilité de plombage
- Grande course de ressorts
- Larges tolérances de positionnement
- Matières :
  - Acier zingué blanc
  - Inox 18/8 brut

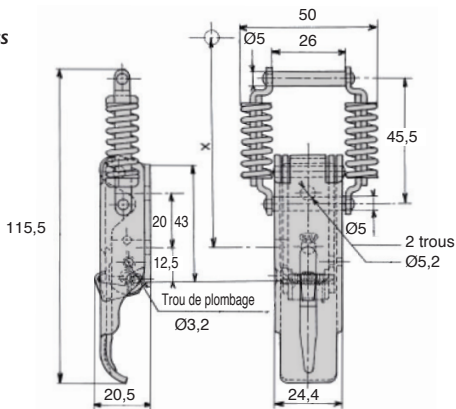


### Montage

- Cote approximative de montage : avec le crochet AC144 : X= 82,5 mm pour une tension d'environ 550N

### Accessoires

- Crochet AC144-ZB et AC144-SS



### REMISES

Qté	1+	51+	101+	250+	400+
Rem. Prix	-10%	-15%	-20%	Sur demande	

Références	Matières	Ø fil	Epaisseur		Tension maxi (N)	Masse (g)	Prix Uni. 1 à 49
			levier	patte de fixation			
GP75-ZB	Acier	5,00	20/10è	20/10è	750	125	10,44 €
GP75-SS	Inox	5,00	20/10è	20/10è	750	125	17,85 €

Dimensions en mm