

Stock Inx Aci Grenouillère ressort à biellettes

Recommandé en cas d'absence de joint **GP22**
GP23

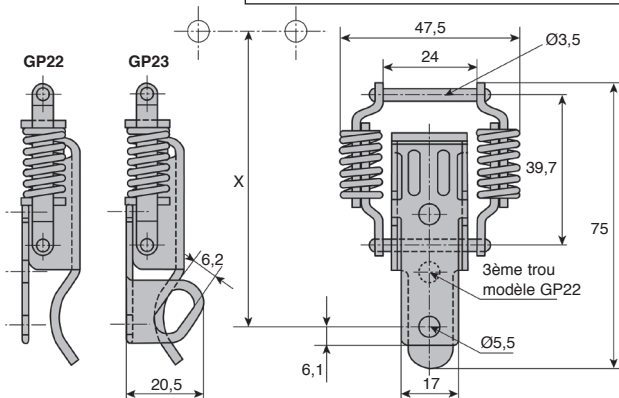
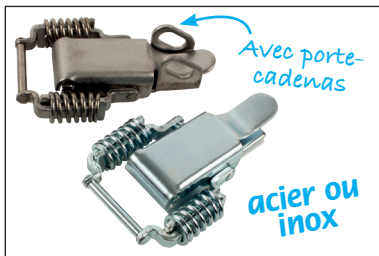
- Tolérances de positionnement élargies
- Très bonne souplesse d'utilisation
- Matière : acier zingué blanc ou inox 303

Montage

- Cote approximative avec le crochet
AC122 X=87 mm pour une tension de 350 N

Info.

- Vendu par multiple, contactez-nous



REMISES

Qté	1+	51+	101+	250+	400+	500+
Rem.	Prix	-10%	-15%	-20%	-25%	Sur demande

Références	Matière	Øfil	Epaisseur levier	Epaisseur patte de fixation	Tension maxi (N)	Masse (g)	Stock*	Prix Uni. 1 à 50
Sans porte-cadenas								
GP22-ZB	Acier	1,7	20/10è	25/10è	450	75	✓	7,58 €
GP22-SS	Inox	2,7	20/10è	25/10è	450	75	✓	15,64 €
Avec porte-cadenas								
GP23-ZB	Acier	2,5	20/10è	25/10è	450	75	✓	7,80 €
GP23-SS	Inox	3,5	20/10è	25/10è	450	75	✓	16,11 €

*Dans la limite du disponible - Dimensions en mm