

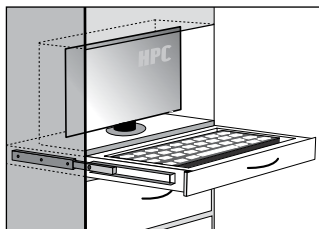
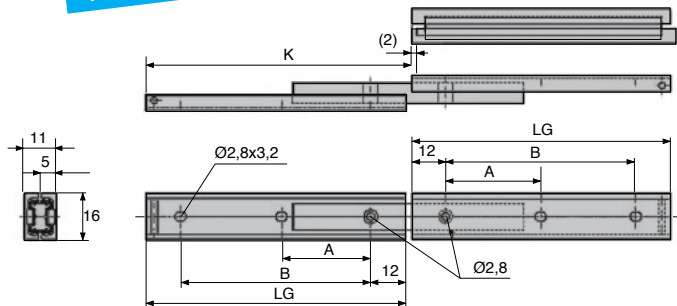
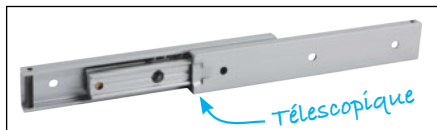
Mini-glissière tiroir à 3 rails

Pour application industrielle

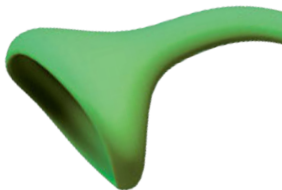
GLT16

- Mini-glissière aluminium
- Extension totale
- Avec butée fin de course

Format miniature



Exemple : tiroir à clavier pour desserte d'atelier



REMISES

Qté	1+	9+	20+	40+
Rem.	Prix -5% -10% Sur demande			

Références	Course K	LG	A	B	Charge nominale (kg/paire)	Masse (g)	Prix Uni. 1 à 8
GLT16-80	77	80	-	56	20	31,5	34,52 €
GLT16-100	117	100	38	76	29	36,0	36,61 €
GLT16-150	151	150	63	126	39	54,5	47,84 €

Dimensions en mm

Fax 0 825 88 6000
Service 0,15 € / min
+ prix appel

cial2@hpceurope.com

HPC

Tome 5 2016

5 237