

- Rigide en torsion
- Très adapté à la transmission de couple
- Sans entretien
- Usure faible
- Constitué de 3 pièces
- Homocinétique
- Absorbe les vibrations
- Isolation électrique
- Denture bombée
- Matières :
 - Moyeu acier
 - Manchon polyamide
- T° d'utilisation : -20°C à +80°C

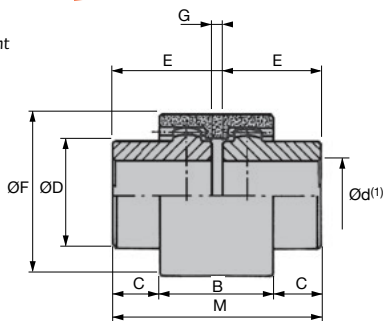
Alésage à modifier impérativement



Série économique

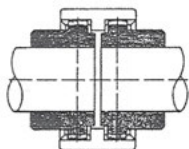
Alésages

- (1) Livré plein ou préalésé selon la taille
- Livré non assemblé
- A modifier par vos soins impérativement

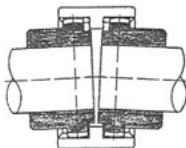


Références	Couple Nominal	Couple Maxi.	Vitesse maxi. (t/min)	Masse (kg)	Moment d'inertie (kg. cm ²)	Mésalignement angulaire (°)	Mésalignement radial (mm)	Mésalignement axial (mm)
GFX-14-NN	11,5	23	14000	0,166	0,27	±2°	0,7	±1
GFX-19-NN	18,5	36,5	12000	0,276	0,64	±2°	0,8	±1
GFX-24-NN	23	46	10000	0,312	0,92	±2°	0,8	±1
GFX-28-NN	51,5	103,5	8000	0,779	3,45	±2°	1	±1
GFX-32-NN	69	138	7100	0,918	5,03	±2°	1	±1
GFX-38-NN	88	176	6300	1,278	9,59	±2°	0,9	±1
GFX-42-NN	110	220	6000	1,473	13,06	±2°	0,9	±1
GFX-48-NN	154	308	5600	1,777	18,15	±2°	0,9	±1
GFX-55-NN	285	570	4800	3,380	49,44	±2°	1,2	±1
GFX-65-NN	420	840	4000	4,988	106,34	±2°	1,3	±1

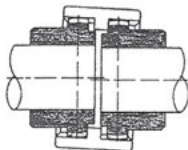
Dimensions en mm



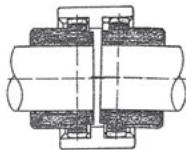
Arbre aligné



Mésalignement angulaire



Mésalignement radial



Mésalignement radial et angulaire

REMISES

Qté	1+	5+	10+	25+
Rem.	Prix -6% -12% Sur demande			

Références	Alésage possible Ød (h7)		B	C	ØD	E	ØF	G	M	Prix Uni. 1 à 4
	Mini.	Maxi.								
GFX-14-NN	6	14	38	6,5	25	23,5	41	4	51	20,82 €
GFX-19-NN	8	19	38	8,5	32	25,5	48	4	55	24,97 €
GFX-24-NN	10	24	42	7,5	36	26,5	52	4	57	27,90 €
GFX-28-NN	10	28	48	19	45	41	68	4	86	36,80 €
GFX-32-NN	12	32	48	18	50	40	75	4	84	43,96 €
GFX-38-NN	14	38	50	17	58	40	85	4	84	45,17 €
GFX-42-NN	20	42	50	19	63	42	95	4	88	66,22 €
GFX-48-NN	20	48	50	27	68	50	100	4	104	79,42 €
GFX-55-NN	25	55	65	29,5	82	60	120	4	124	126,93 €
GFX-65-NN	25	65	72	36	95	70	140	4	144	182,05 €

Dimensions en mm

Fax 0 825 88 6000
Service 0,15 €/min
+ prix appel