

Grenouillère **rigide** réglable

Stock Acil Inx

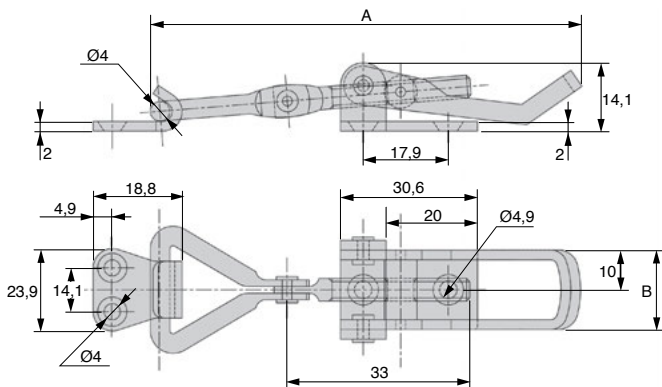
SRG20 Course réglable de 77,3mm à 83mm

- Grenouillère réglable avec gâche
- Grenouillère rigide
- Comprend 1 grenouillère et 1 gâche
- Matières :
 - Acier zingué
 - Inox 304 brut



Utilisation

- Système de blocage pour utilisation industrielle
- Rabattre la poignée après avoir accroché le crochet
- Course réglable en tournant le crochet



NOUVELLES
REMISES

REMISES

Qté	1+	10+	20+	50+
Rem.	Prix	-3%	-5%	Sur demande

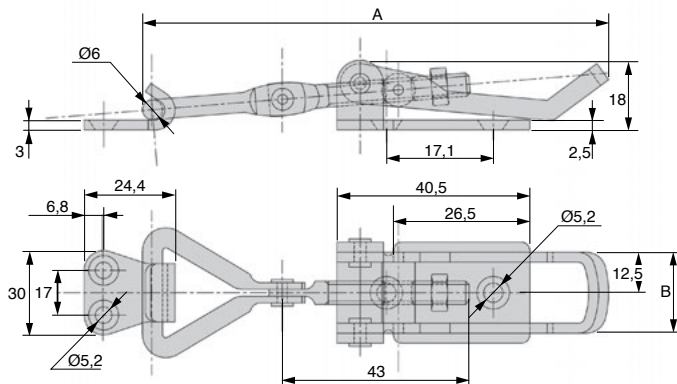
Références	A	B	Matière	Finition	Masse (g)	Stock*	Prix Uni. 1 à 9
SRG20-77-83	77,3 à 83	20	Acier	Zingué	46	✓	5,78 €
SRG20-77-83/SS	77,3 à 83	20	Inox 304	Brut	46	✓	10,66 €

*Dans la limite du disponible - Dimensions en mm

- Grenouillère réglable avec gâche
- Grenouillère rigide
- Comprend 1 grenouillère et 1 gâche
- Matières :
 - Acier zingué
 - Inox 304 brut

Utilisation

- Système de blocage pour utilisation industrielle
- Rabattre la poignée après avoir accroché le crochet
- Course réglable en tournant le crochet



NOUVELLES
REMISES

REMISES

Qté	1+	10+	20+	50+
Rem. Prix	-3%	-5%	Sur demande	

Références	A	B	Matière	Finition	Masse (g)	Stock*	Prix Uni. 1 à 9
SRG25-96-121	96 à 121,7	25	Acier	Zingué	90	✓	7,26 €
SRG25-96-121/SS	96 à 121,7	25	Inox 304	Brut	90	✓	18,24 €

*Dans la limite du disponible - Dimensions en mm

Tél/ 0 825 88 5000
Service 0,15 € / min
+ prix appel

Grenouillère **rigide** réglable

Stock Acil Inx

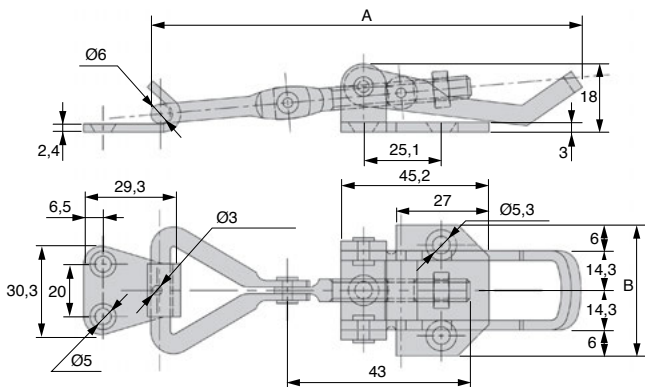
SRG40 Course réglable de 117,4mm à 128mm

- Grenouillère réglable avec gâche
- Grenouillère rigide
- Comprend 1 grenouillère et 1 gâche
- Matières :
 - Acier zingué
 - Inox 304 brut



Utilisation

- Système de blocage pour utilisation industrielle
- Rabattre la poignée après avoir accroché le crochet
- Course réglable en tournant le crochet



NOUVELLES
REMISES

REMISES

Qté	1+	10+	20+	50+
Rem. Prix	-3%	-5%	Sur demande	

Références	A	B	Matière	Finition	Masse (g)	Stock*	Prix Uni. 1 à 9
SRG40-117-128	117,4 à 128	40,6	Acier	Zingué	130	✓	8,10 €
SRG40-117-128/SS	117,4 à 128	40,6	Inox 304	Brut	130	✓	26,56 €

*Dans la limite du disponible - Dimensions en mm

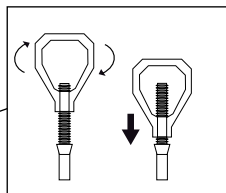
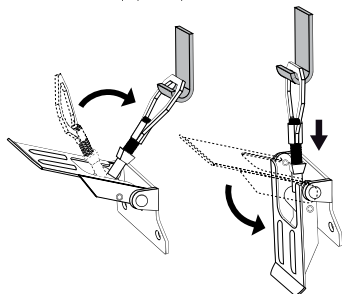
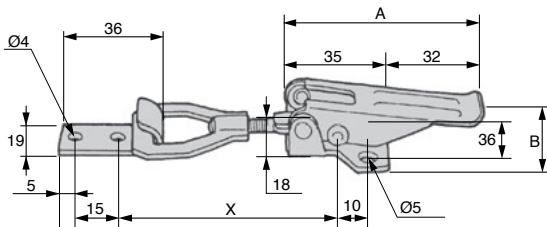
- Grenouillère réglable avec gâche
- Grenouillère rigide
- Comprend 1 grenouillère et 1 gâche
- Matières :
 - Acier zingué
 - Inox 304 brut

Utilisation

- Système de blocage pour utilisation industrielle
- Rabattre la poignée après avoir accroché le crochet
- Course réglable en tournant le crochet



NOUVELLES REMISES



REMISES

Qté	1+	10+	20+	50+
Rem.	Prix	-3%	-5%	Sur demande

Références	X	A	B	Matière	Finition	Masse (g)	Stock*	Prix Uni. 1 à 9
SRG52-78-90	78 à 90	67	52	Acier	Zingué	100	✓	15,25 €
SRG52-78-90/SS	78 à 90	67	52	Inox 304	Brut	100	✓	29,80 €

*Dans la limite du disponible - Dimensions en mm

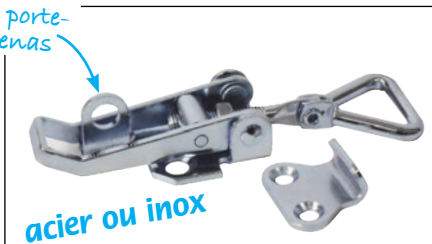
Grenouillère **rigide** réglable

Stock Acil Inx

SVG26 Course réglable de 82mm à 92mm

- Grenouillère réglable avec gâche
- Grenouillère rigide
- Comprend 1 grenouillère et 1 gâche
- Matières :
 - Acier zingué
 - Inox 304 brut

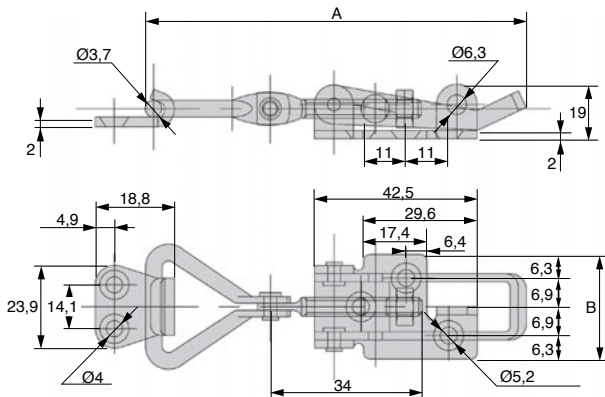
Avec porte-cadenas



acier ou inox

Utilisation

- Système de blocage pour utilisation industrielle
- Rabattre la poignée après avoir accroché le crochet
- Course réglable en tournant le crochet



NOUVELLES REMISES

REMISES

Qté	1+	10+	20+	50+
Rem. Prix	-3%	-5%	Sur demande	

Références	A	B	Matière	Finition	Masse (g)	Stock*	Prix Uni. 1 à 9
SVG26-82-92	82 à 92	26,4	Acier	Zingué	48	✓	6,81 €
SVG26-82-92/SS	82 à 92	26,4	Inox 304	Brut	48	✓	11,42 €

*Dans la limite du disponible - Dimensions en mm

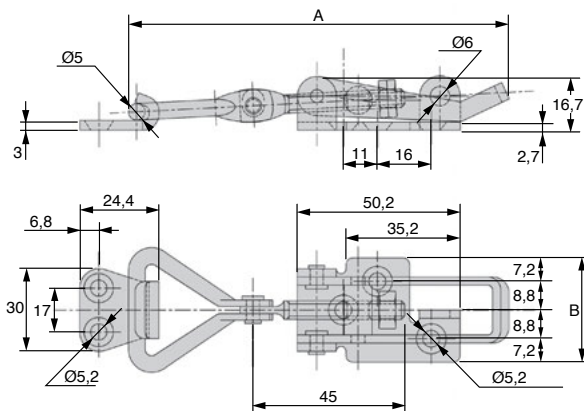
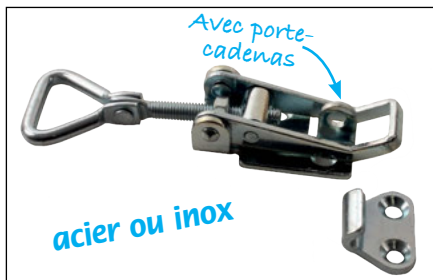
Course réglable de
106,7mm à 121,4mm

SVG32

- Grenouillère réglable avec gâche
- Grenouillère rigide
- Comprend 1 grenouillère et 1 gâche
- Matières :
 - Acier zingué
 - Inox 304 brut

Utilisation

- Système de blocage pour utilisation industrielle
- Rabattre la poignée après avoir accroché le crochet
- Course réglable en tournant le crochet



NOUVELLES
REMISES

REMISES

Qté	1+	10+	20+	50+
Rem. Prix	-3%	-5%	Sur demande	

Références	A	B	Matière	Finition	Masse (g)	Stock*	Prix Uni. 1 à 9
SVG32-106-121	106,7 à 121,4	32	Acier	Zingué	102	✓	6,66 €
SVG32-106-121/SS	106,7 à 121,4	32	Inox 304	Brut	102	✓	19,08 €

*Dans la limite du disponible - Dimensions en mm

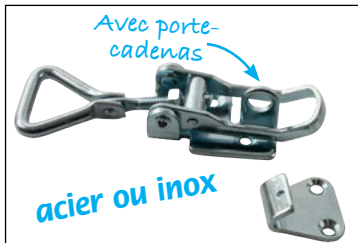
Tél/ **0 825 88 5000**
Service 0,15 € / min
+ prix appel

Grenouillère **rigide** réglable

Stock Acil Inx

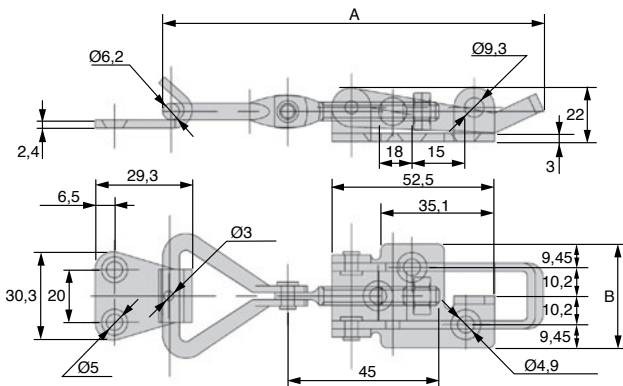
SVG39 Course réglable de 118mm à 130,5mm

- Grenouillère réglable avec gâche
- Grenouillère rigide
- Comprend 1 grenouillère et 1 gâche
- Matières :
 - Acier zingué
 - Inox 304 brut



Utilisation

- Système de blocage pour utilisation industrielle
- Rabattre la poignée après avoir accroché le crochet
- Course réglable en tournant le crochet



NOUVELLES
REMISES

REMISES

Qté	1+	10+	20+	50+
Rem. Prix	-3%	-5%	Sur demande	

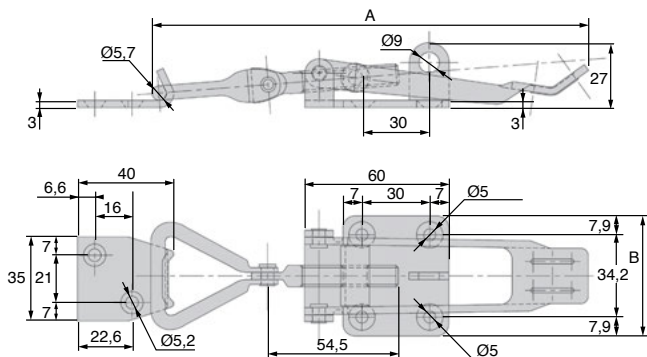
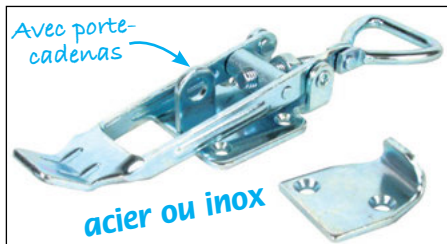
Références	A	B	Matière	Finition	Masse (g)	Stock*	Prix Uni. 1 à 9
SVG39-118-130	118 à 130,5	39,3	Acier	Zingué	124	✓	11,61 €
SVG39-118-130/SS	118 à 130,5	39,3	Inox 304	Brut	124	✓	25,48 €

*Dans la limite du disponible - Dimensions en mm

- Grenouillère réglable avec gâche
- Grenouillère rigide
- Comprend 1 grenouillère et 1 gâche
- Grenouillère à visser
- Matières :
Acier zingué
Inox 304 brut

Utilisation

- Système de blocage pour utilisation industrielle
- Rabattre la poignée après avoir accroché le crochet
- Course réglable en tournant le crochet



NOUVELLES
REMISES

REMISES

Qté	1+	10+	20+	50+
Rem. Prix	-3%	-5%	Sur demande	

Références	A	B	Matière	Finition	Masse (g)	Stock*	Prix Uni. 1 à 9
SVG50-174-190	174 à 190	50	Acier	Zingué	236	✓	14,88 €
SVG50-174-190/SS	174 à 190	50	Inox 304	Brut	236	-	48,80 €

*Dans la limite du disponible - Dimensions en mm

Tél/ **0 825 88 5000**
Service 0,15 € / min
+ prix appel

Grenouillère caoutchouc avec gâche

GEC

Verrouillable

Application extérieur

- Fermeture par accrochage
- Livré avec gâche
- Matières :
Grenouillère en élastomère noir
Gâche en inox

Avantages

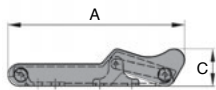
- Mécanisme intérieur :
une fois fermé, le crochet ne dépasse pas
- Utilisation en extérieur



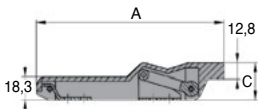
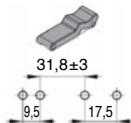
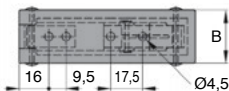
Ouvert



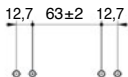
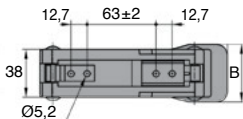
Fermé



Petite dimension




Grande dimension



REMISES

Qté	1+	10+	20+	50+	100+
Rem.	Prix	-3%	-5%	-10%	Sur demande

Références	Matière	Finition	A	B	C	Masse (g)		Prix un. 1 à 9
Petite dimension								
GEC-96	élastomère	noir	96,5	29,0	20,0	36	✓	17,12 €
Grande dimension								
GEC-151	élastomère	noir	151	45,7	29,5	130	✓	25,31 €

*Dans la limite du disponible - Dimensions en mm

- Fermeture manuelle par accrochage
- Goupille pour axe fourni
- Matière :
Caoutchouc noir 65/70 shore

Avantage

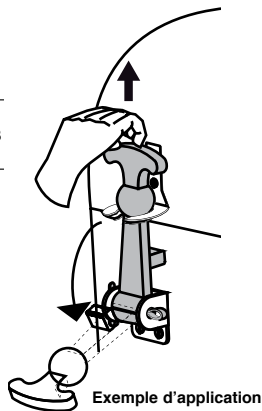
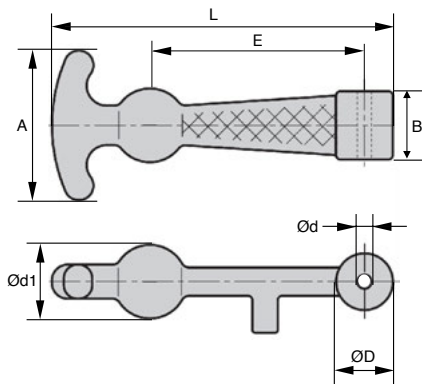
- Grande souplesse d'utilisation

Info.

- Vendu par multiple, nous contacter

Accessoires

- Voir crochet ACM-AZ-32 et ACM-BZ-32 et chape ACM-DZ-23 (tome ① p.182, tome ② p.183)

**REMISES**

Qté	1+	51+	101+	250+
Rem. Prix	-10%	-15%	Sur demande	

Référence	E			A	B	ØD	Ød1	Ød	Stock*	Prix Uni. 1 à 50
	L	Au repos	En tension							
ACM-TRI-120	120	74	77 + ⁺²	54	25	19	25	4	✓	6,20 €

*Dans la limite du disponible - Dimensions en mm

Crochet pour attache-capot manuelle

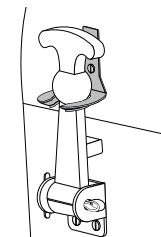
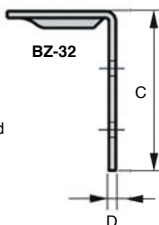
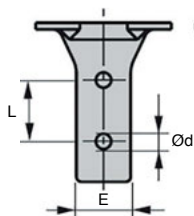
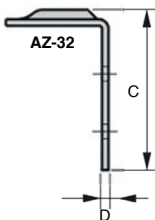
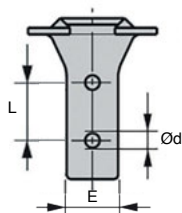
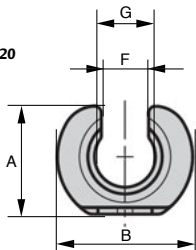
ACM-AZ ACM-BZ

Fermeture facile

- Matière :
Acier zingué
- Pour attache capot ACM-TRI-120
(tome 1 p.181)

Info.

- Vendu par multiple,
nous contacter



Exemple d'application

REMISES

Qté	1+	51+	101+	250+
Rem.	Prix -10% -15%			Sur demande

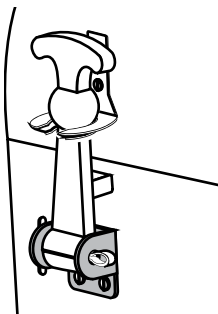
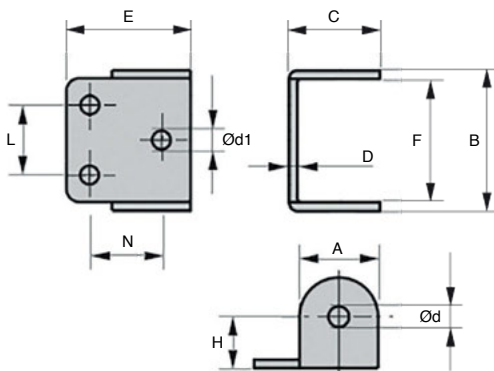
Références	A	B	C	D	E	Ød	F	G	L	Stock*	Prix Uni. 1 à 50
ACM-AZ-32	32	40	50	2	16	4	15	18	18	✓	2,28 €
ACM-BZ-32	32	38	44	2	16	4	15	18	18	✓	2,28 €

*Dans la limite du disponible - Dimensions en mm

- Matière :
Acier zingué
- Permet de fixer l'attache capot ACM-TRI-120
(tome 1 p.181)

Info.

- Vendu par multiple,
nous contacter



Exemple d'application

REMISES

Qté	1+	51+	101+	250+
Rem.	Prix	-10%	-15%	Sur demande

Référence	A	B	C	D	E	F	Ød	Ød1	H	L	N	Stock*	Prix Uni.
ACM-DZ-23	19	34	22	2	30	30	5	4	12	18	15	✓	1 à 50 2,49 €

*Dans la limite du disponible - Dimensions en mm

GT64 AC161

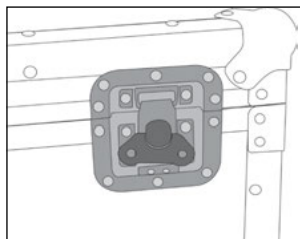
Applications courantes

- Fermeture par excentrique en tournant le papillon de manœuvre
- Rappel automatique du papillon par un système de ressort.
- Modèle conçu pour accrochage en gorge (utilisation d'un **crochet AC161** possible mais pas indispensable)
- Bonne résistance à la traction.
- Manœuvre aisée
- Encombrement réduit
- En position ouvert, l'ensemble se rabat entièrement.
- Très grande sécurité à l'ouverture accidentelle (lors de vibration par exemple).
- Permet une utilisation sans joint et une plus grande souplesse dans les tolérances de positionnement.
- Matière :

Acier zingué blanc ou inox

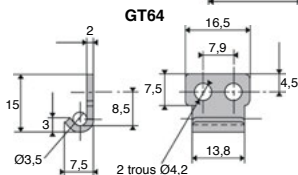
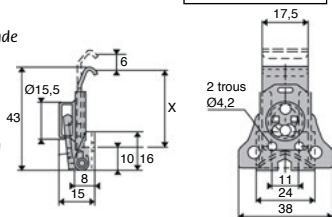
Info

- La cote approximative de montage : $X = 32,7$ mm pour une tension d'environ 60 daN.
- Crochet utilisable : **AC161**



Exemple d'application

NOUVEAU !



GT64

AC161

REMISES

Qté	1+	10+	20+	50+
Rem. Prix	-3%	-5%	Sur demande	

Références	Matière	Épaisseur patte d'accrochage	Épaisseur patte de fixation	Tension Maxi Course	Maxi (daN)	Masse (g)	Prix Uni. 1 à 9
Grenouillère							
GT64-ZB	Acier zingué blanc	15/10è	12/10è	6	80	39	8,12 €
GT64-SS	Inox 303 brut	15/10è	12/10è	6	80	39	10,12 €
Crochet							
AC161-ZB	Acier zingué blanc	15/10è	12/10è	-	-	3,7	0,29 €
AC161-SS	Inox 303 brut	15/10è	12/10è	-	-	3,7	0,39 €

*Dimensions en mm

Tolérances de montage accrue

GT64R
AC161

- Fermeture par excentrique en tournant le papillon de manœuvre
- Rappel automatique du papillon par un système de ressort.
- Modèle conçu pour accrochage en gorge (utilisation d'un **crochet AC161** possible mais pas indispensable)
- Bonne résistance à la traction.
- Manœuvre aisée
- Encombrement réduit
- En position ouvert, l'ensemble se rabat entièrement.
- Possibilité de plombage
- Très grande sécurité à l'ouverture accidentelle (lors de vibration par exemple).
- Permet une utilisation sans joint et une plus grande souplesse dans les tolérances de positionnement.
- Matière :

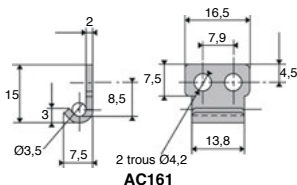
Acier zingué blanc ou inox

Avantage

- Compensation des tolérances sur cotes de montage par 4 ressorts.

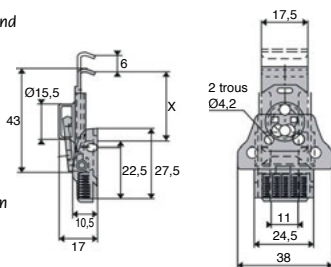
Info

- La cote approximative de montage : $X = 31,4 \text{ mm}$ pour une tension d'environ 60 daN.
- Crochet utilisable : **AC161**



AC161

NOUVEAU!



GT64R

REMISES

Qté	1+	10+	20+	50+
Rem. Prix	-3%	-5%	Sur demande	

Références	Matière	Epaisseur patte d'accrochage	Epaisseur patte de fixation	Tension		Prix Uni. 1 à 9	
				Maxi Course (daN)	Masse (g)		
Grenouillère							
GT64R-ZB	Acier zingué blanc	15/10è	20/10è	6	80	39	10,93 €
GT64R-SS	Inox 303 brut	15/10è	20/10è	6	80	39	13,27 €
Crochet							
AC161-ZB	Acier zingué blanc	15/10è	20/10è	-	-	3,7	0,29 €
AC161-SS	Inox 303 brut	15/10è	20/10è	-	-	3,7	0,39 €

*Dimensions en mm

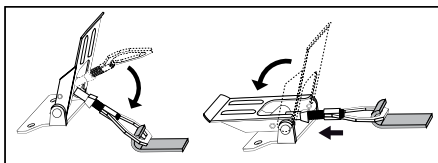
0 825 88 5000

Service 0,15 € / min
+ prix appel

Les grenouillères

Quelle grenouillère pour quelle application?

Les grenouillères permettent la fixation de 2 composants ou une fermeture par accrochage d'un capot grâce à un système de levier et d'un crochet, appelé également gâche. Le principe repose soit sur la déformation de la grenouillère (anneau élastique, ressort, caoutchouc...), soit sur la déformation de la structure à assembler (joint).



Grenouillères rigides

- L'anneau est rigide et ne se déforme pas lors de la mise sous tension lorsque le levier est actionné.

Avantages :

- Efforts de traction important.
- Conseillées pour des fermetures de capot avec des joints pouvant s'écraser.

Voir grenouillères :

- GE32 & GAC (tome 1 p.168-170)
- SRG & SVG (tome 1 p.172-179)



Anneau rigide

Grenouillères réglables

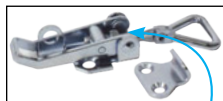
- Ces grenouillères sont des grenouillères rigides, avec la particularité de pouvoir régler la course avant la mise sous tension.

Avantages :

- Pour montage avec tolérances très larges.
- Permet de faire un ajustement après une longue période d'utilisation.

Voir grenouillères :

- SRG & SVG (tome 1 p.172-179)



Course réglable

Grenouillères élastiques

- La matière ou la forme de l'anneau permet une déformation de ce dernier lors de la mise sous tension.

Avantages :

- Les deux parties à assembler peuvent être rigide ou avec tolérances moyennes.
- Le point d'accroche peut être un crochet, soit une gorge.

Voir grenouillères :

- GE5 & GE18 & GE14 & GE1006 (tome 1 p.161-160)



Anneau élastique

Grenouillères à ressorts

- L'anneau intègre des ressorts qui se compriment lors de la mise sous tension.

Avantages :

- Les ressorts assurent un effort constant.
- Grenouillères **très adaptées en cas de vibrations** ou pour les systèmes avec de grandes tolérances de montage.

Voir grenouillères :

- GP22 & GP23 (tome 1 p.165) & GP75 (tome 1 p.166)



Ressort à effort constant

Grenouillères caoutchouc

- L'élasticité de ces grenouillères provient du caoutchouc dont elles sont faites.

Avantages :

- Très simple d'utilisation.
- Peuvent supporter des contraintes élevées.

Voir grenouillères :

- GEC & ACM (tome 1 p.180 & 181)

Corps déformable



Grenouillères tournantes

- La fermeture s'effectue en faisant tourner un papillon qui vient attraper un crochet.

Avantages :

- Une fois fermé, la papillon peut se rabattre, empêchant ainsi toute ouverture intempestive.

Voir grenouillères :

- GT64 & GT64R (tome 1 p.184)

Rabattable



	Grenouillères					
	Rigides	Réglables	Élastiques	À ressorts	Caoutchouc	Tournantes
Tolérances de montage	☹️	☹️	☹️	😊	😊	☹️
Effort de traction	😊	😊	☹️	😊	☹️	😊