

# Grenouillère rigide à anneau



## GE32

### Recommandé en cas de vibrations

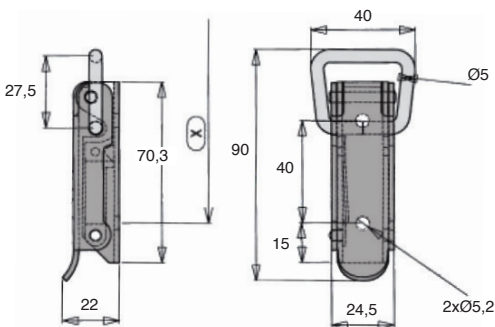
- Fermeture par accrochage
- Grande robustesse
- Verrouillage du levier sur la patte de fixation (particulièrement recommandé en cas vibrations)
- Possibilité de plombage
- Fermeur type "caisse à munitions"
- Matières :
  - Acier zingué blanc
  - Inox 18/8 brut

### Montage

- Cote approximative de montage avec le crochet AC 157 : X= 94 mm pour une tension d'environ 150 daN (Pour modèle long)

### Accessoires

- Crochets AC156-ZB, AC156-SS, AC157-ZB et AC157-SS



### REMISES

Qté	1+	51+	101+	250+	400+
Rem. Prix	-10%	-15%	-20%	Sur demande	

Références	Matières	Ø fil	Epaisseur levier	Epaisseur patte de fixation	Tension maxi (N)	Masse (g)	Prix Uni. 1 à 49
GE32-ZB	Acier	5,00	20/10è	20/10è	2500	103	2,70 €
GE32-SS	Inox	5,00	20/10è	20/10è	2500	109	11,04 €

Dimensions en mm