

Grenouillère élastique à anneau

Stock Inx AcI

GE5 GE18

Modèles standard et miniature

- Fermeture par accrochage
- Matière :
acier zingué blanc ou inox 303

Montage

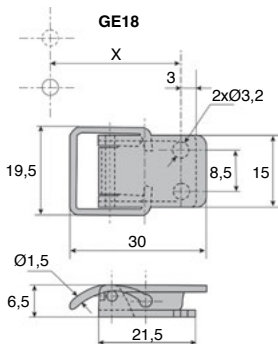
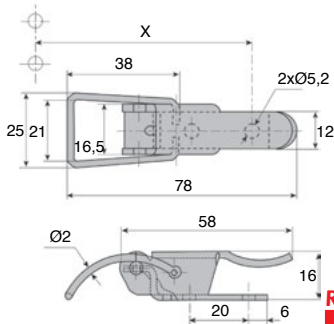
- GE5-ZB et GE5-SS : avec les crochets AC121-ZB et AC121-SS cote X=77,5mm pour une tension de 350N
- GE18-ZB et GE18-SS : avec les crochets AC118-ZB et AC118-SS cote X=31,1mm pour une tension de 150N

Avantages

- Bonne souplesse d'utilisation
- Adaptation possible d'anneaux de formes diverses

Info.

- Vendu par multiple, contactez-nous



REMISES

Qté	1+	51+	101+	250+	400+	500+
Rem.	Prix -10%	-15%	-20%	-25%	Sur demande	

Références	Matière	Øfil	Epaisseur		Tension	Masse	Stock*	Prix Uni.
			levier	patte de fixation	maxi (N)	(g)		1 à 50
Modèle standard								
GE5-ZB	acier	2,0	20/10è	20/10è	500	36,0	✓	2,98 €
GE5-SS	inox	2,0	20/10è	20/10è	500	36,0	✓	6,01 €
Modèle miniature								
GE18-ZB	acier	1,5	8/10è	10/10è	300	6,5	✓	1,78 €
GE18-SS	inox	1,5	8/10è	10/10è	300	6,5	✓	2,85 €

*Dans la limite du disponible - Dimensions en mm