



Guide courbe pour chaîne à palettes

Pour chaînes séries
880 TAB et 881 TAB

GCB880T

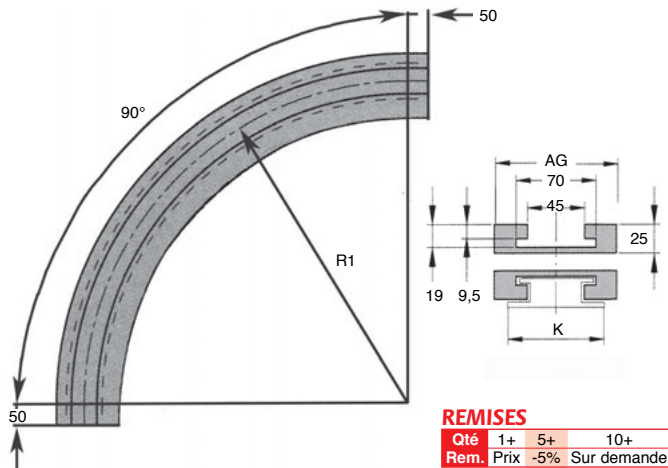
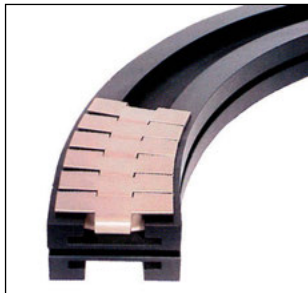
- A utiliser avec les chaînes CAP880T et CAP881T/SS

- Matière :

DESLIDUR noir très haute densité

Info.

- Jeu de 2 courbes (aller et retour)



REMISES

Qté	1+	5+	10+
Rem. Prix		-5%	Sur demande

Références	Pour chaîne	AG (mm)	R1 (mm)	K (mm)	Masse (kg)	Prix Uni. 1 à 4
GCB880T-82	CAP880T-82 CAP881T-82/SS	100	500	82,5	2,4	142,36 €
GCB880T-114	CAP880T-114 CAP881T-114/SS	130	610	114,3	4,4	276,48 €

Dimensions en mm

0 825 88 6000
Service 0,15 € / min
+ prix appel

Fax

cial2@hpceurope.com

HPC

Tome ⑤ 2016

⑤ 81