

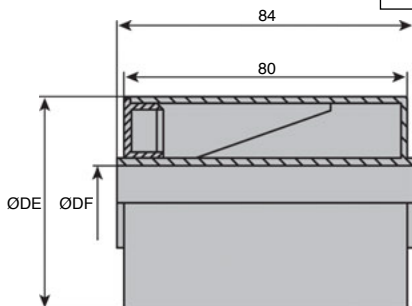
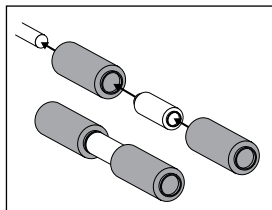
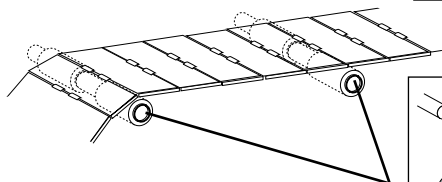
- Galet pour guidage retour de chaîne à palettes
- S'utilise sans roulement
- Matière :
Polyéthylène autolubrifié

Accessoires

- Entretoise GAL

Info.

- Vendu par multiple, nous contacter



REMISES

Qté	1+	50+	100+
Rem. Prix	-5%	Sur demande	

Références	ØDF	ØDE	Masse (kg)	Stock*	Prix Uni. 1 à 49
GAL20-40-84	20,2	40	0,04	✓	3,79 €
GAL20-60-84	20,2	60	0,06	✓	3,98 €

*Dans la limite du disponible - Dimensions en mm