

Guide d'achat

Grenouillères

Fermeture manuelle pour accrochage










| | | | | | |
|-----------------|--------------------------|----------------------|--------------------|---------------------------|----------------------|
| Référence | GE1006 | GE5 GE18 | GE14 | GP22 GP23 GP75 | GE32 |
| Type | anneau élastique | anneau élastique | anneau élastique | ressort à bielles | rigide |
| Caractéristique | pour accrochage en gorge | standard | avec porte-cadenas | en cas d'absence de joint | en cas de vibration |
| Matière | acier ou inox | acier ou inox | acier | acier ou inox | acier ou inox |
| Tension maxi. | 550N | 300 → 500N | 500N | 450 → 750N | 2500N |
| Course | - | - | - | - | - |
| Indice qualité | ☆☆ | ☆☆ | ☆☆ | ☆☆ | ☆☆ |
| Prix | € | € | € | €€ | € |
| Pages | 1 p.160 | 1 p.161 | 1 p.162 | 1 p.165 | 1 p.168 |


Sauterelles

Assurent facilement un serrage ou un blocage manuel efficace



| | | | | | |
|--------------------|----------------------|-------------------|----------------------|----------------------|----------------------|
| Référence | SLV | SLH | SEH | SEV | SCH |
| Type | levier vertical | levier horizontal | étrier horizontal | étrier horizontal | crochet horizontal |
| Immobilisation par | pression | pression | accrochage | accrochage | accrochage |
| Matière | acier ou inox | acier | acier ou inox | acier ou inox | acier ou inox |
| Force | 700 → 8000N | 320 → 650N | 1800 → 4500N | 1800 → 4500N | 1500 → 4000N |
| Indice qualité | ☆☆ | ☆☆ | ☆☆ | ☆☆ | ☆☆ |
| Prix | €€ | €€ | €€€ | €€€ | €€€ |
| Pages | 1 p.188 | 1 p.190 | 1 p.193 | 1 p.192 | 1 p.191 |

| | | | | | | |
|--|---|---|---|---|---|---|
|  |  |  |  |  |  |  |
| GAC | SRG | SVG | GEC | ACM | GT64 | GT64R |
| rigide | rigide | rigide | caoutchouc | caoutchouc | tournante | tournante |
| avec serrure | réglable | réglable | simple | simple | standard | à ressort |
| acier ou inox | acier ou inox | acier ou inox | élastomère | élastomère | acier ou inox | acier ou inox |
| - | - | - | - | - | 80N | 80N |
| - | 77,3 → 83 117,4 → 128 | 82 → 92 174 → 190 | - | 3 | 6 | 6 |
| ☆☆ | ☆☆ | ☆☆ | ☆ | ☆ | ☆ | ☆☆ |
| €€ | €€ | €€ | €€ | € | € | € |
| 1 p.170 | 1 p.172 | 1 p.176 | 1 p.180 | 1 p.181 | 1 p.184 | 1 p.185 |

| | | | |
|---|---|---|---|
|  |  |  |  |
| SLVVLOK | SLVHLOK | SLHVLOK | SLHHLOK |
| levier vertical avec sécurité | levier vertical avec sécurité | levier vertical avec sécurité | levier vertical avec sécurité |
| pression | pression | pression | pression |
| acier | acier | acier | acier |
| 1350 → 5500N | 1350 → 5500N | 1350 → 5500N | 1350 → 5500N |
| ☆☆☆ | ☆☆☆ | ☆☆☆ | ☆☆☆ |
| €€€ | €€€ | €€€ | €€€ |
| 1 p.197 | 1 p.196 | 1 p.195 | 1 p.194 |

Grenouillère **élastique** à anneau

Stock

Inx

Aci

GE1006

Pour accrochage en gorge

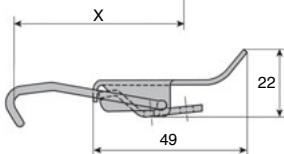
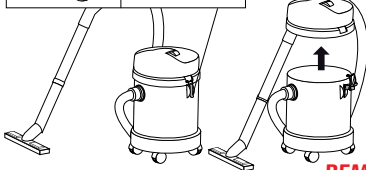
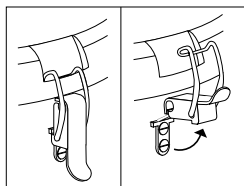
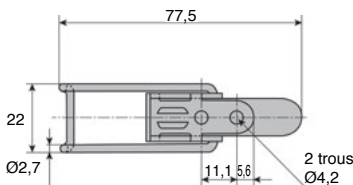
- Fermeture par accrochage
- Légère élasticité de l'anneau
- Matière :
Acier zingué blanc ou inox 303

Montage

- Cote approximative de montage
X=56,6mm pour une tension de 400N

Info.

- Vendu par multiple, contactez-nous



REMISES

| | | | | | | |
|------|------|------|------|------|------|-------------|
| Qté | 1+ | 51+ | 101+ | 250+ | 400+ | 500+ |
| Rem. | Prix | -10% | -15% | -20% | -25% | Sur demande |

| Références | Øfil | Épaisseur levier | Épaisseur patte de fixation | Tension maxi (N) | Masse (g) | Stock* | Prix Uni. 1 à 50 |
|---------------------|------|---------------------|-----------------------------------|---------------------|--------------|--------|---------------------|
| Modèle acier | | | | | | | |
| GE1006-ZB | 2,7 | 15/10è | 20/10è | 550 | 25 | ✓ | 1,78 € |
| Modèle inox | | | | | | | |
| GE1006-SS | 2,5 | 15/10è | 20/10è | 550 | 24 | ✓ | 8,54 € |

*Dans la limite du disponible - Dimensions en mm

- Fermeture par accrochage
- Matière :
Acier zingué blanc ou inox 303

Montage

- GE5-ZB et GE5-SS : avec les crochets AC121-ZB et AC121-SS cote X=77,5mm pour une tension de 350N
- GE18-ZB et GE18-SS : avec les crochets AC118-ZB et AC118-SS cote X=31,1mm pour une tension de 150N
Cote X prise sur le 1^{er} trou du crochet.

Avantages

- Bonne souplesse d'utilisation

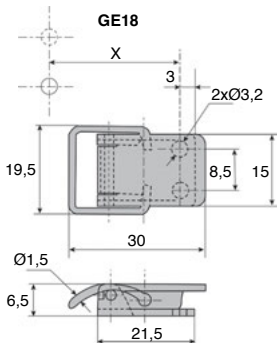
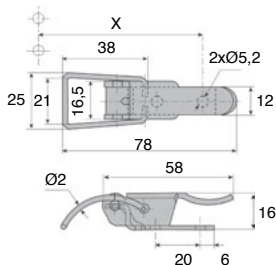
Info.

- Vendu par multiple, contactez-nous

Accessoires

- Crochets AC121, AC118 (tome 1 p.163)

acier ou inox



REMISES

| Qté | 1+ | 51+ | 101+ | 250+ | 400+ | 500+ |
|------|------|------|------|------|------|-------------|
| Rem. | Prix | -10% | -15% | -20% | -25% | Sur demande |

| Références | Matière | Øfil | Epaisseur levier | Epaisseur patte de fixation | Tension maxi (N) | Masse (g) | Stock* | Prix Uni. 1 à 50 |
|-------------------------|---------|------|------------------|-----------------------------|------------------|-----------|--------|------------------|
| Modèle standard | | | | | | | | |
| GE5-ZB | acier | 2,0 | 20/10è | 20/10è | 500 | 36,0 | ✓ | 3,24 € |
| GE5-SS | inox | 2,0 | 20/10è | 20/10è | 500 | 36,0 | ✓ | 6,55 € |
| Modèle miniature | | | | | | | | |
| GE18-ZB | acier | 1,5 | 8/10è | 10/10è | 300 | 6,5 | ✓ | 1,92 € |
| GE18-SS | inox | 1,5 | 8/10è | 10/10è | 300 | 6,5 | ✓ | 3,10 € |

*Dans la limite du disponible - Dimensions en mm

Tél/ 0 825 88 5000
Service 0,15 €/min
+ prix appel

Grenouillère élastique à anneau

Stock Inx Ac

GE14

Avec porte-cadenas

- Fermeture par accrochage
- Matière :
Acier zingué blanc

Montage

- GE14-ZB : avec le crochet AC101-ZB
cote X=53,9mm pour une tension
de 350N
- Cote X prise sur le 1^{er} trou du crochet.

Avantages

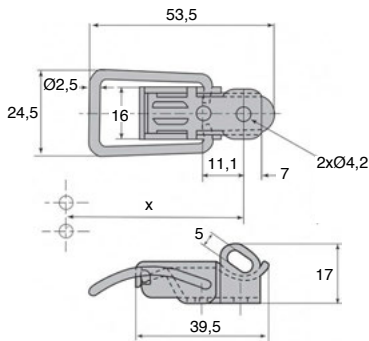
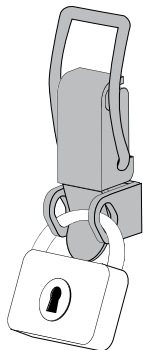
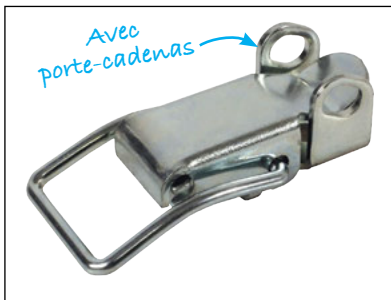
- Bonne souplesse d'utilisation
- Permet de nombreuses manoeuvres
sans relâchement du serrage
- Tolérances de positionnement élargies

Info.

- Vendu par multiple, contactez-nous

Accessoires

- Crochets AC101 (tome 1 p.164)



REMISES

| Qté | 1+ | 51+ | 101+ | 250+ | 400+ | 500+ |
|------|------|------|------|------|------|-------------|
| Rem. | Prix | -10% | -15% | -20% | -25% | Sur demande |

| Références | Øfil | Épaisseur levier | Épaisseur patte de fixation | Tension maxi (N) | Masse (g) | Stock* | Prix Uni. 1 à 50 |
|---------------------------|------|------------------|-----------------------------|------------------|-----------|--------|------------------|
| Modèle avec porte-cadenas | | | | | | | |
| GE14-ZB | 2,5 | 15/10è | 20/10è | 500 | 21,9 | ✓ | 3,42 € |

*Dans la limite du disponible - Dimensions en mm

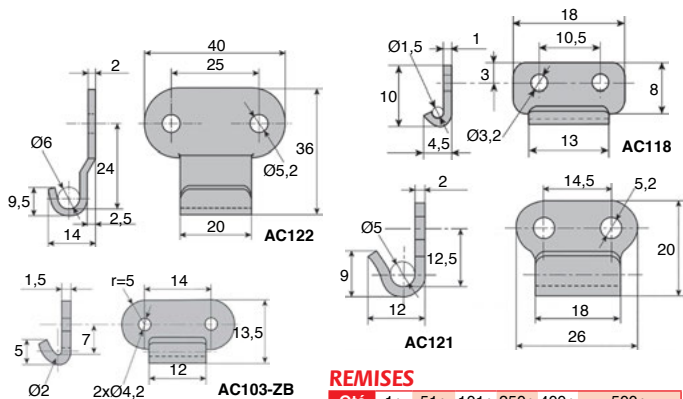
- Fermeture par accrochage
- Matière :
Acier zingué blanc ou inox 303

Sélection

- Composez vous-même votre ensemble crochet / grenouillère : vérifiez la largeur intérieure de l'anneau, et sélectionnez un crochet avec une largeur inférieure

Info.

- Vendu par multiple, contactez-nous



REMISES

| Qté | 1+ | 51+ | 101+ | 250+ | 400+ | 500+ |
|------|------|------|------|------|------|-------------|
| Rem. | Prix | -10% | -15% | -20% | -25% | Sur demande |

| Références | Idéal pour grenouillère | Masse (g) | Stock* | Prix Uni. 1 à 50 |
|---------------------|-------------------------|-----------|--------|------------------|
| Modèle acier | | | | |
| AC103-ZB | - | 3,4 | - | 0,27 € |
| AC118-ZB | GE18-ZB | 1,5 | ✓ | 0,20 € |
| AC121-ZB | GE5-ZB | 9,4 | ✓ | 0,44 € |
| AC122-ZB | GP22-ZB et GP23-ZB | 1,9 | ✓ | 0,83 € |
| Modèle inox | | | | |
| AC118-SS | GE18-SS | 1,5 | ✓ | 0,37 € |
| AC121-SS | GE5-SS | 9,4 | ✓ | 1,19 € |
| AC122-SS | GP22-SS et GP23-SS | 1,9 | ✓ | 2,31 € |

*Dans la limite du disponible - Dimensions en mm

ACZB
ACss

Modèles largeur 15mm

- Fermeture par accrochage

- Matière :

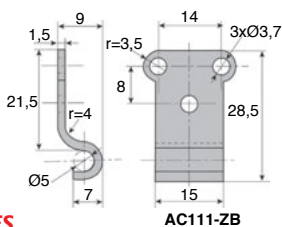
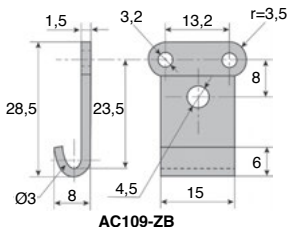
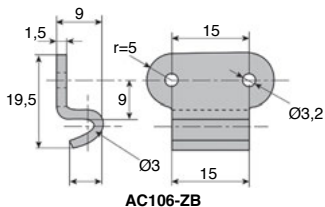
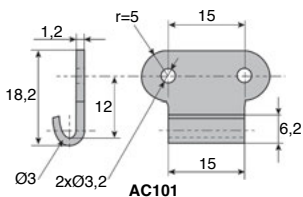
Acier zingué blanc ou inox 303

Sélection

- Composez vous-même votre ensemble crochet / grenouillère : vérifiez la largeur intérieure de l'anneau, et sélectionnez un crochet avec une largeur inférieure

Info.

- Vendu par multiple, contactez-nous



REMISES

| | | | | | | |
|-----------|------|------|------|------|-------------|------|
| Qté | 1+ | 51+ | 101+ | 250+ | 400+ | 500+ |
| Rem. Prix | -10% | -15% | -20% | -25% | Sur demande | |

| Références | Idéal pour grenouillère | Masse (g) | Stock* | Prix Uni. 1 à 50 |
|---------------------|-------------------------|-----------|--------|------------------|
| Modèle acier | | | | |
| AC101-ZB | GE14-ZB | 4,7 | ✓ | 0,60 € |
| AC106-ZB | GE14-ZB | 5,2 | ✓ | 0,96 € |
| AC109-ZB | GE14-ZB | 6,2 | ✓ | 0,83 € |
| AC111-ZB | GE14-ZB | 6,8 | ✓ | 1,29 € |
| Modèle inox | | | | |
| AC101-SS | GE1006-SS | 4,7 | ✓ | 0,60 € |

*Dans la limite du disponible - Dimensions en mm

Recommandé en cas d'absence de joint **GP22**
GP23

- Tolérances de positionnement élargies
- Très bonne souplesse d'utilisation
- Adaptée en cas de vibrations
- Matière :
Acier zingué blanc ou inox 303

Montage

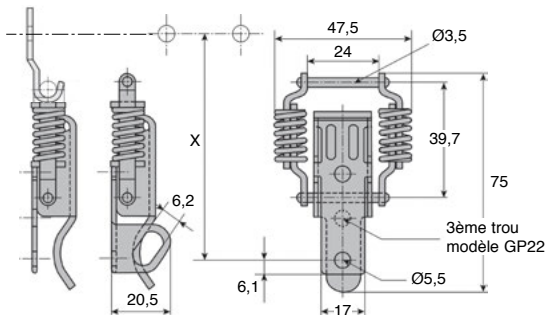
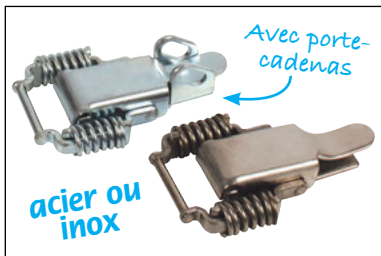
- Cote approximative avec le crochet **AC122** X=87 mm pour une tension de 350 N
- Cote X prise sur le 1^{er} trou du crochet.

Info.

- Vendu par multiple, contactez-nous

Accessoires

- Crochets **AC122** (tome 1 p.163)



REMISES

| Qté | 1+ | 51+ | 101+ | 250+ | 400+ | 500+ |
|------|------|------|------|------|------|-------------|
| Rem. | Prix | -10% | -15% | -20% | -25% | Sur demande |

| Références | Matière | Øfil | Epaisseur levier | Epaisseur patte de fixation | Tension maxi (N) | Masse (g) | Stock* | Prix Uni. 1 à 50 |
|---------------------------|---------|------|------------------|-----------------------------|------------------|-----------|--------|------------------|
| Sans porte-cadenas | | | | | | | | |
| GP22-ZB | Acier | 1,7 | 20/10è | 25/10è | 450 | 75 | ✓ | 7,65 € |
| GP22-SS | Inox | 2,7 | 20/10è | 25/10è | 450 | 75 | ✓ | 15,78 € |
| Avec porte-cadenas | | | | | | | | |
| GP23-ZB | Acier | 2,5 | 20/10è | 25/10è | 450 | 75 | ✓ | 7,87 € |
| GP23-SS | Inox | 3,5 | 20/10è | 25/10è | 450 | 75 | ✓ | 16,25 € |

*Dans la limite du disponible - Dimensions en mm

GP75

Recommandé en cas d'absence de joint

- Grande résistance pour une grenouillère à ressorts
- Verrouillage intégral du levier sur la patte de fixation par manette escamotable
- Manœuvres aisées de la manette de déverrouillage
- Possibilité de plombage
- Grande course de ressorts
- Larges tolérances de positionnement
- Adaptée en cas de vibrations
- Matières :
 - Acier zingué blanc
 - Inox 18/8 brut

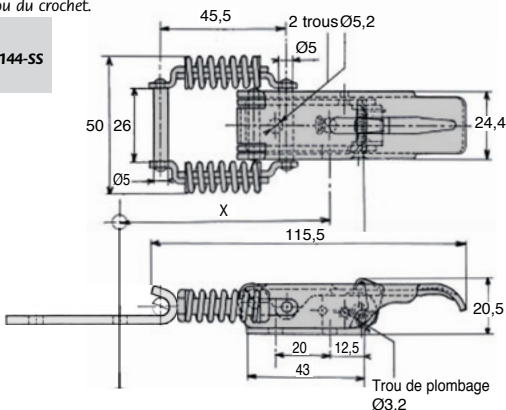


Montage

- Cote approximative de montage : avec le crochet
AC144 : X= 82,5 mm pour une tension d'environ 550N
- Cote X prise sur le 1^{er} trou du crochet.

Accessoires

- Crochet AC144-ZB et AC144-SS
(tome 1 p.167)



REMISES

| | | | | | |
|-----------|------|------|------|-------------|------|
| Qté | 1+ | 51+ | 101+ | 250+ | 400+ |
| Rem. Prix | -10% | -15% | -20% | Sur demande | |

| Références | Matières | Ø fil | Épaisseur | | Tension maxi (N) | Masse (g) | Stock* | Prix Uni. 1 à 50 |
|------------|----------|-------|-----------|-------------------|------------------|-----------|--------|------------------|
| | | | levier | patte de fixation | | | | |
| GP75-ZB | Acier | 5,00 | 20/10è | 20/10è | 750 | 125 | ✓ | 10,97 € |
| GP75-SS | Inox | 5,00 | 20/10è | 20/10è | 750 | 125 | ✓ | 18,77 € |

*Dans la limite du disponible - Dimensions en mm

- Fermeture par accrochage

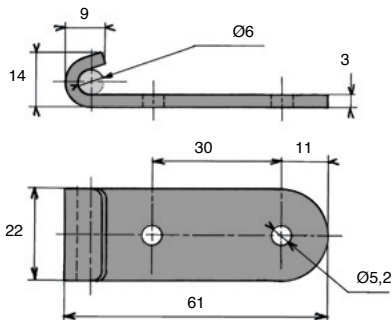
- Matières :

Acier zingué blanc

Inox 18/8 brut

Accessoires

- Grenouillères GP75-ZB et GP75-SS
(tome 1 p.166)



REMISES

| | | | | | |
|-----------|------|------|------|-------------|------|
| Qté | 1+ | 51+ | 101+ | 250+ | 400+ |
| Rem. Prix | -10% | -15% | -20% | Sur demande | |

| Références | Matières | Idéal pour grenouillère | Masse (g) | Stock* | Prix Uni. 1 à 50 |
|-----------------------|----------|-------------------------|-----------|--------|------------------|
| Montage à plat | | | | | |
| AC144-ZB | Acier | GP75-ZB | 35 | ✓ | 0,87 € |
| AC144-SS | Inox | GP75-SS | 35 | ✓ | 2,76 € |

*Dans la limite du disponible - Dimensions en mm

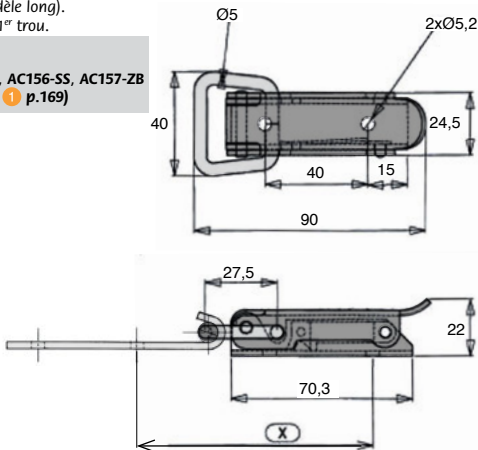
- Fermeture par accrochage
- Grande robustesse
- Verrouillage du levier sur la patte de fixation (particulièrement recommandé en cas vibrations)
- Possibilité de plombage
- Fermeur type "caisse à munitions"
- Matières :
 - Acier zingué blanc
 - Inox 18/8 brut

Montage

- Cote approximative de montage avec le crochet AC 157 : X= 94 mm pour une tension d'environ 150 daN (Pour modèle long).
- Cote X prise sur le 1^{er} trou.

Accessoires

- Crochets AC156-ZB, AC156-SS, AC157-ZB et AC157-SS (tome 1 p.169)



REMISES

| | | | | | |
|-----------|------|------|------|-------------|------|
| Qté | 1+ | 51+ | 101+ | 250+ | 400+ |
| Rem. Prix | -10% | -15% | -20% | Sur demande | |

| Références | Matières | Ø fil | Epaisseur levier | Epaisseur patte de fixation | Tension maxi (N) | Masse (g) | Stock* | Prix Uni. 1 à 50 |
|------------|----------|-------|------------------|-----------------------------|------------------|-----------|--------|------------------|
| GE32-ZB | Acier | 5,00 | 20/10è | 20/10è | 2500 | 103 | ✓ | 2,83 € |
| GE32-SS | Inox | 5,00 | 20/10è | 20/10è | 2500 | 109 | ✓ | 11,60 € |

*Dans la limite du disponible - Dimensions en mm

- Fermeture par accrochage

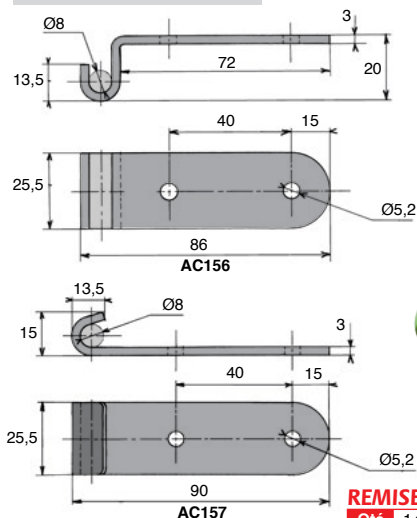
- Matières :

Acier zingué blanc

Inox 18/8 brut

Accessoires

- Grenouillères GE32-ZB et GE32-SS
(tome 1 p.168)



Acier ou inox



REMISES

| Qté | 1+ | 51+ | 101+ | 250+ | 400+ |
|------|------|------|------|------|-------------|
| Rem. | Prix | -10% | -15% | -20% | Sur demande |

| Références | Matières | Idéal pour grenouillère | Masse (g) | Stock* | Prix Uni. 1 à 50 |
|----------------------------|----------|-------------------------|-----------|--------|------------------|
| Montage à l'équerre | | | | | |
| AC156-ZB | Acier | GE32-ZB | 59 | - | 0,90 € |
| AC156-SS | Inox | GE32-SS | 59 | ✓ | 4,16 € |
| Montage à plat | | | | | |
| AC157-ZB | Acier | GE32-ZB | 59 | ✓ | 0,90 € |
| AC157-SS | Inox | GE32-SS | 59 | ✓ | 4,16 € |

*Dans la limite du disponible - Dimensions en mm

Grenouillère rigide à serrure

Stock

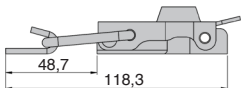
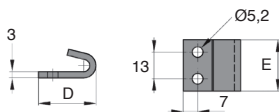
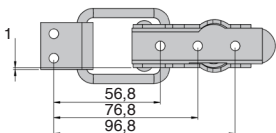
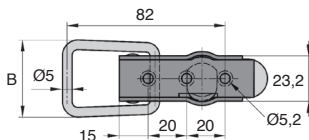
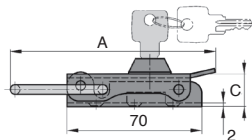
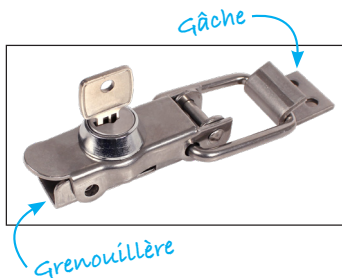
GAC

Verrouillable

- Fermeture par accrochage
- Livré avec 2 clés identiques
- Grenouillère et gâche vendues séparément
- Matière :
Acier zingué

Avantages

- Verrouillable par clé



Implantation des trous

REMISES

| Qté | 1+ | 10+ | 20+ | 50+ | 100+ |
|------|------|-----|-----|------|-------------|
| Rem. | Prix | -3% | -5% | -10% | Sur demande |

| Références | Matière | Finition | A | B | C | D | E | Masse (g) | Stock* | Prix uni. de 1 à 9 |
|---------------------|---------|----------|-------|------|------|----|----|-----------|--------|--------------------|
| Grenouillère | | | | | | | | | | |
| GAC-106 | acier | zingué | 106,5 | 40,0 | 17,0 | - | - | 132 | ✓ | 18,10 € |
| Gâche | | | | | | | | | | |
| GAC-106G | acier | zingué | - | - | - | 28 | 25 | 24 | ✓ | 3,84 € |

*Dans la limite du disponible - Dimensions en mm

HPC

WEB
04/2021

www.hpceurope.com

Tel. +33(0)4 37 496 496