

# Engrenage droit acier

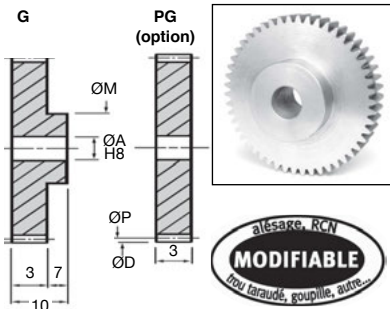


## Module 0,4

## Acier 20NCD2

- Classe de précision 9
- Angle de pression 20°
- Vitesse linéaire 300m/min

Indication de couple et de puissance				
Pour 50 dents à 1000 t/min.				
	20NCD2 Z10CNF18.09	20NCD2 trempé	laiton	fibre
Nm	0,147	0,698	0,073	0,058
kW	0,014	0,075	0,008	0,006



### REMISES

Qté	1+	6+	20+	40+
Rem.	Prix -12% -25% Sur demande			

Références	Z Dents	ØP Primitif	ØD Extérieur	ØM Moyeu	ØA Alésage	Poids (kg)		Prix Uni. 1 à 5	
						G	PG	G	PG
G0.4-10	10	4,40	5,20	5,20	2	0,0012	0,0003	16,33 €	
G0.4-11	11	4,80	5,60	5,60	2	0,0015	0,0003	16,33 €	
G0.4-12	12	4,80	5,60	5,60	2	0,0015	0,0003	16,33 €	
G0.4-13	13	5,20	6,00	6,00	2	0,0018	0,0004	16,33 €	
G0.4-14	14	5,60	6,40	6,40	2	0,0020	0,0005	16,53 €	
G0.4-15	15	6,00	6,80	6,80	2	0,0024	0,0006	16,53 €	
G0.4-16	16	6,40	7,20	7,20	2	0,0027	0,0007	16,53 €	
G0.4-17	17	6,80	7,60	7,60	2	0,0030	0,0008	16,53 €	
G0.4-18	18	7,20	8,00	8,00	3	0,0031	0,0008	16,53 €	
G0.4-19	19	7,60	8,40	8,40	3	0,0035	0,0009	16,53 €	
G0.4-20	20	8,00	8,80	8,80	3	0,0039	0,0010	16,53 €	
G0.4-21	21	8,40	9,20	9,20	3	0,0043	0,0011	16,53 €	
G0.4-22	22	8,80	9,60	9,60	3	0,0047	0,0012	16,27 €	
G0.4-23	23	9,20	10,00	10,00	3	0,0052	0,0014	16,33 €	
G0.4-24	24	9,60	10,40	10,40	3	0,0057	0,0015	16,42 €	
G0.4-25	25	10,00	10,80	10,80	3	0,0062	0,0016	16,48 €	
G0.4-26	26	10,40	11,20	8,00	3	0,0041	0,0018	16,53 €	
G0.4-27	27	10,80	11,60	8,00	3	0,0043	0,0019	16,57 €	
G0.4-28	28	11,20	12,00	8,00	3	0,0044	0,0021	16,63 €	
G0.4-29	29	11,60	12,40	8,00	3	0,0046	0,0023	16,65 €	
G0.4-30	30	12,00	12,80	8,00	3	0,0047	0,0024	16,75 €	
G0.4-31	31	12,40	13,20	8,00	3	0,0049	0,0026	16,76 €	
G0.4-32	32	12,80	13,60	8,00	3	0,0051	0,0028	16,83 €	

**Sur demande**

Dimensions en mm

Références	Z	ØP	ØD	ØM	ØA	Poids (kg)		Prix Uni. 1 à 5
	Dents	Primitif	Extérieur	Moyeu	Alésage	G	PG	G PG
G0.4-33	33	13,20	14,00	8,00	3	0,0053	0,0030	16,83 €
G0.4-34	34	13,60	14,40	8,00	3	0,0055	0,0032	16,98 €
G0.4-35	35	14,00	14,80	8,00	3	0,0057	0,0034	17,07 €
G0.4-36	36	14,40	15,20	8,00	3	0,0059	0,0036	17,07 €
G0.4-37	37	14,80	15,60	8,00	3	0,0061	0,0038	17,18 €
G0.4-38	38	15,20	16,00	8,00	3	0,0063	0,0040	17,27 €
G0.4-39	39	15,60	16,40	8,00	3	0,0065	0,0042	17,35 €
G0.4-40	40	16,00	16,80	12,00	4	0,0097	0,0043	17,47 €
G0.4-41	41	16,40	17,20	12,00	4	0,0099	0,0046	17,60 €
G0.4-42	42	16,80	17,60	12,00	4	0,0102	0,0048	17,69 €
G0.4-43	43	17,20	18,00	12,00	4	0,0104	0,0050	17,86 €
G0.4-44	44	17,60	18,40	12,00	4	0,0107	0,0053	17,99 €
G0.4-45	45	18,00	18,80	12,00	4	0,0109	0,0056	18,06 €
G0.4-46	46	18,40	19,20	12,00	4	0,0112	0,0058	18,16 €
G0.4-47	47	18,80	19,60	12,00	4	0,0115	0,0061	18,27 €
G0.4-48	48	19,20	20,00	12,00	4	0,0117	0,0064	18,40 €
G0.4-49	49	19,60	20,40	12,00	4	0,0120	0,0066	18,49 €
G0.4-50	50	20,00	20,80	12,00	4	0,0123	0,0069	18,72 €
G0.4-51	51	20,40	21,20	12,00	4	0,0126	0,0072	18,84 €
G0.4-52	52	20,80	21,60	12,00	4	0,0129	0,0075	18,90 €
G0.4-53	53	21,20	22,00	12,00	4	0,0132	0,0078	19,02 €
G0.4-54	54	21,60	22,40	12,00	4	0,0135	0,0081	19,14 €
G0.4-55	55	22,00	22,80	12,00	4	0,0138	0,0084	19,15 €
G0.4-56	56	22,40	23,20	12,00	4	0,0141	0,0088	19,30 €
G0.4-57	57	22,80	23,60	12,00	4	0,0145	0,0091	19,56 €
G0.4-58	58	23,20	24,00	12,00	4	0,0148	0,0094	19,68 €
G0.4-59	59	23,60	24,40	12,00	4	0,0151	0,0098	19,88 €
G0.4-60	60	24,00	24,80	12,00	4	0,0155	0,0101	20,06 €
G0.4-61	61	24,40	25,20	12,00	4	0,0158	0,0104	20,22 €
G0.4-62	62	24,80	25,60	12,00	4	0,0162	0,0108	20,43 €
G0.4-63	63	25,20	26,00	12,00	4	0,0165	0,0112	20,59 €
G0.4-64	64	25,60	26,40	12,00	4	0,0169	0,0115	20,72 €
G0.4-65	65	26,00	26,80	12,00	4	0,0173	0,0119	21,01 €
G0.4-68	68	27,20	28,00	12,00	4	0,0184	0,0131	21,21 €
G0.4-70	70	28,00	28,80	12,00	4	0,0192	0,0138	21,34 €
G0.4-72	72	28,80	29,60	12,00	4	0,0201	0,0147	21,46 €
G0.4-75	75	30,00	30,80	12,00	4	0,0213	0,0159	21,54 €
G0.4-77	77	30,80	31,60	12,00	4	0,0222	0,0168	21,71 €
G0.4-80	80	32,00	32,80	12,00	5	0,0230	0,0180	21,90 €
G0.4-84	84	33,60	34,40	12,00	5	0,0249	0,0199	22,35 €
G0.4-86	86	34,40	35,20	12,00	5	0,0259	0,0209	22,72 €
G0.4-88	88	35,20	36,00	12,00	5	0,0269	0,0219	23,14 €
G0.4-90	90	36,00	36,80	12,00	5	0,0279	0,0229	23,62 €
G0.4-96	96	38,40	39,20	12,00	5	0,0311	0,0261	24,07 €
G0.4-100	100	40,00	40,80	12,00	5	0,0334	0,0284	24,44 €
G0.4-120	120	48,00	48,80	12,00	5	0,0461	0,0411	24,86 €
G0.4-140	140	56,00	56,80	12,00	5	0,0611	0,0561	27,01 €
G0.4-150	150	60,00	60,80	12,00	5	0,0695	0,0645	32,10 €
G0.4-180	180	72,00	72,80	15,00	6	0,1008	0,0928	39,13 €

Sur demande

↓ **Au choix : tout engrenage jusqu'à cette taille** ↓

**G0.4-348** 348 139,20 140,00 Dimensions : contactez-nous sur demande

Dimensions en mm

**0 825 88 6000**  
Service 0,15 € / min  
+ prix appel

Fax

cial2@hpceurope.com

**HPC**

Tome ④ 2016

④ 219