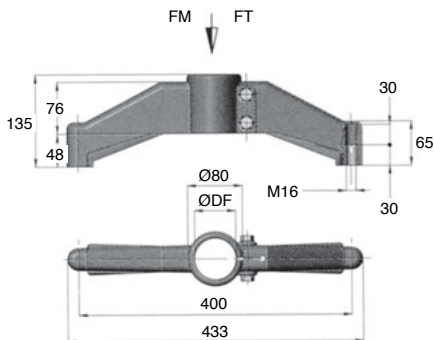


- **Élément de soutien bipode simple**
- Élément de structure pour convoyeur
- Pour tube rond
- Matières :  
 Corps : polyamide renforcé  
 Inserts taraudés : laiton nickelé  
 Visserie : inox



### Accessoire

- N'oubliez pas les pieds PR



### REMISES

Qté	1+	5+	10+
Rem. Prix	-5%	Sur demande	

Références	ØDF	Résistance de charge maxi.FM (N)	Charge de travail maxi. FT (N)	Masse (kg)	Stock*	Prix Uni. 1 à 4
ESSB-42	42,4	12000	8000	1,03	-	39,45 €
ESSB-48	48,3	12000	8500	1,01	-	39,45 €
ESSB-50	50,9	12000	9000	0,99	-	39,45 €
ESSB-60	60,3	12000	10000	0,97	✓	39,45 €

\*Dans la limite du disponible - Dimensions en mm