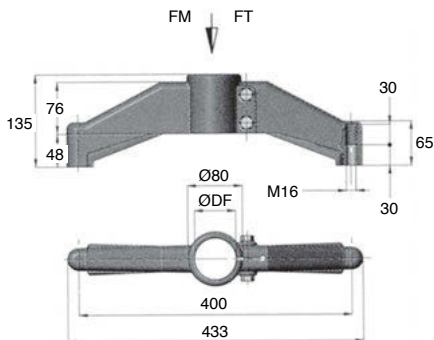


- **Élément de soutien bipode simple**
- Élément de structure pour convoyeur
- Pour tube rond
- Matières :
 Corps : polyamide renforcé
 Inserts taraudés : laiton nickelé
 Visserie : inox



Accessoire

- N'oubliez pas les pieds PR (tome 5 p.169)



REMISES

Qté	1+	5+	10+
Rem. Prix	-5%	Sur demande	

Références	ØDF	Résistance de charge maxi.FM (N)	Charge de travail maxi. FT (N)	Masse (kg)	Stock*	Prix Uni. 1 à 4
ESSB-42	42,4	12000	8000	1,03	-	43,14 €
ESSB-48	48,3	12000	8500	1,01	-	43,14 €
ESSB-50	50,9	12000	9000	0,99	-	43,14 €
ESSB-60	60,3	12000	10000	0,97	✓	43,14 €

*Dans la limite du disponible - Dimensions en mm

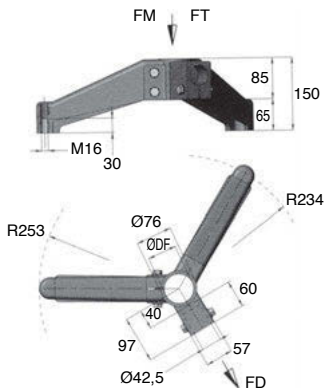
- **Élément de soutien bipode combiné**
- Élément de structure pour convoyeur
- Pour tube rond
- Matières :
 - Corps : polyamide renforcé
 - Inserts taraudés : laiton nickelé
 - Visserie : inox

Accessoire

- N'oubliez pas les pieds PR (tome 5 p.169)



Exemple d'application



REMISES

Qté	1+	5+	10+
Rem.	Prix	-5%	Sur demande

Références	ØDF	Résistance de charge maxi.FM (N)	Effort de glissement maxi. FD(N)	Charge de travail maxi. FT (N)	Masse (kg)	Stock*	Prix Uni. 1 à 4
ESCB-42	42,4	13000	7500	7500	1,60	-	49,99 €
ESCB-48	48,3	13000	7500	8000	1,60	✓	49,99 €
ESCB-50	50,9	13000	7500	8500	1,60	-	51,31 €
ESCB-60	60,3	13000	7500	9000	1,60	-	49,99 €

*Dans la limite du disponible - Dimensions en mm

Tél/ **0 825 88 5000**
Service 0,15 € / min
+ prix appel

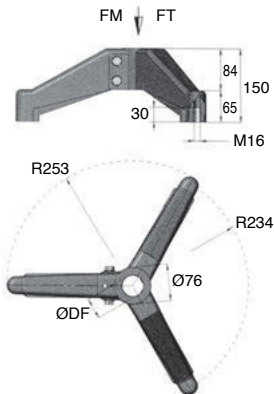
- **Grande stabilité**
- Pour tube rond
- Élément de structure pour convoyeur
- Matières :
 Corps : polyamide renforcé
 Inserts taraudés : laiton nickelé
 Visserie : inox



Accessoire

- N'oubliez pas les pieds PR (tome 5 p.169)

Exemple d'application



REMISES

Qté	1+	5+	10+
Rem. Prix	-5%	Sur demande	

Références	ØDF	Résistance de charge maxi.FM (N)	Charge de travail maxi. FT (N)	Masse (kg)	Stock*	Prix Uni. 1 à 4
ESST-42	42,4	16000	8000	1,90	✓	48,14 €
ESST-48	48,3	16000	8500	1,90	-	46,78 €
ESST-50	50,9	16000	9000	1,90	✓	48,97 €
ESST-60	60,3	16000	10000	1,90	✓	43,61 €

*Dans la limite du disponible - Dimensions en mm