

# Bipode simple



## ESSBNV

## Plastique

- **Élément de soutien bipode simple**

- Élément de structure pour convoyeur

- Pour tube rond

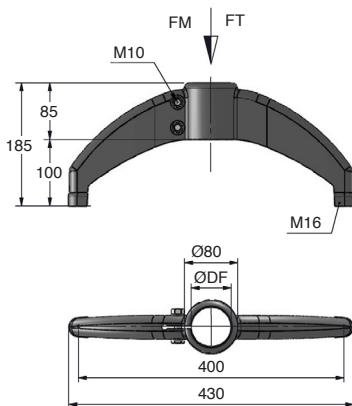
- Matières :

Corps : polyamide renforcé

Visserie : inox 304

### Accessoire

- N'oubliez pas les pieds PR (tome 5 p.169)



### REMISES

Qté	1+	5+	10+
Rem. Prix	-5%	Sur demande	

Références	ØDF	Charge maxi à la rupture FM (N)	Charge de travail maxi. FT (N)	Masse (kg)	Prix Uni. 1 à 4
ESSB-42/NV	42,4	15800	9600	0,612	43,57 €
ESSB-48/NV	48,3	15800	9600	0,612	43,57 €
ESSB-50/NV	50,8	15800	9600	0,612	43,57 €
ESSB-60/NV	60,3	15800	9600	0,752	43,57 €

Dimensions en mm

- Élément de soutien bipode combiné
- Élément de structure pour convoyeur
- Pour tube rond
- Matières :  
Corps : polyamide renforcé  
Visserie : inox 304

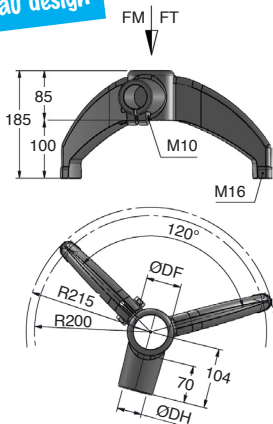
### Accessoire

- N'oubliez pas les pieds PR (tome 5 p.169)



Nouveau design

### Exemple d'application



### REMISES

Qté	1+	5+	10+
Rem.	Prix	-5%	Sur demande

Références	ØDF	ØDH	Charge maxi à la rupture FM (N)	Charge de travail maxi. FT (N)	Masse (kg)	Prix Uni. 1 à 4
ESCB-42-42/NV	42,4	42,4	15800	9600	0,925	51,82 €
ESCB-48-42/NV	48,3	42,4	15800	9600	0,925	51,82 €
ESCB-48-48/NV	48,3	48,3	15800	9600	0,925	51,82 €
ESCB-50-42/NV	50,8	42,4	15800	9600	0,925	51,82 €
ESCB-50-48/NV	50,8	48,3	15800	9600	0,925	51,82 €
ESCB-60-42/NV	60,3	42,4	15800	9600	0,925	51,82 €
ESCB-60-48/NV	60,3	48,3	15800	9600	0,925	51,82 €

Dimensions en mm

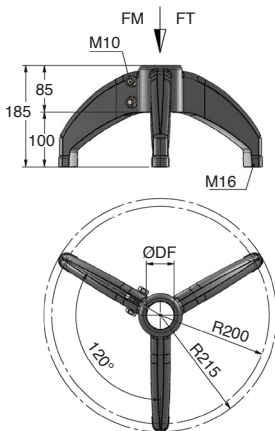
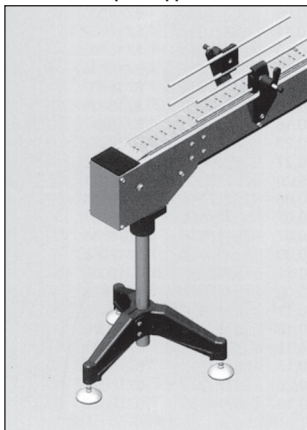
- **Grande stabilité**
- Élément de structure pour convoyeur
- Pour tube rond
- Matières :  
Corps : polyamide renforcé  
Visserie : inox 304



### Accessoire

- N'oubliez pas les pieds PR (tome 5 p.169)

### Exemple d'application



### REMISES

Qté	1+	5+	10+
Rem. Prix	-5%	Sur demande	

Références	ØDF	Charge maxi à la rupture FM (N)	Charge de travail maxi. FT (N)	Masse (kg)	Stock*	Prix Uni. 1 à 4
ESST-42/NV	42,4	15800	9600	0,975		49,46 €
ESST-48/NV	48,3	15800	9600	0,975		49,46 €
ESST-50/NV	50,8	15800	9600	0,975		49,46 €
ESST-60/NV	60,3	15800	9600	0,975		49,46 €

Dimensions en mm