

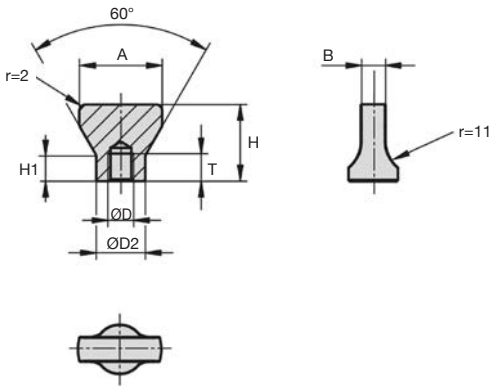
- **Ecrou papillon étroit pour usage manuel**
- Permet de réaliser des raccords filetés simples
- Manipulation sans outil
- Surface intégralement polie
- Matière :

Inox 1.4404 (316L)

Finition poli < Ra 0,8 µm

### Avantages

- Bonne prise en main
- Nettoyage facile grâce à sa surface polie, les saletés et résidus de produits ou de nettoyants pouvant difficilement adhérer.



### REMISES

Qté	1+	5+	10+	25+
Rem.	Prix	-5%	-10%	Sur demande

Références	ØD	ØD2	A	B	H	H1	T	Prix Uni.
								1 à 4
EPL-4/HDSS	M4	9	20	4,5	20	5,0	6	15,22 €
EPL-5/HDSS	M5	10	22	4,5	22	5,9	6	15,77 €
EPL-6/HDSS	M6	12	25	5,5	22	5,0	7	16,30 €
EPL-8/HDSS	M8	16	27	8,0	25	8,5	9	17,02 €
EPL-10/HDSS	M10	20	30	10,0	30	10,0	11	19,00 €

Dimensions en mm

**0 825 88 6000**  
Service 0,15 € / min  
+ prix appel