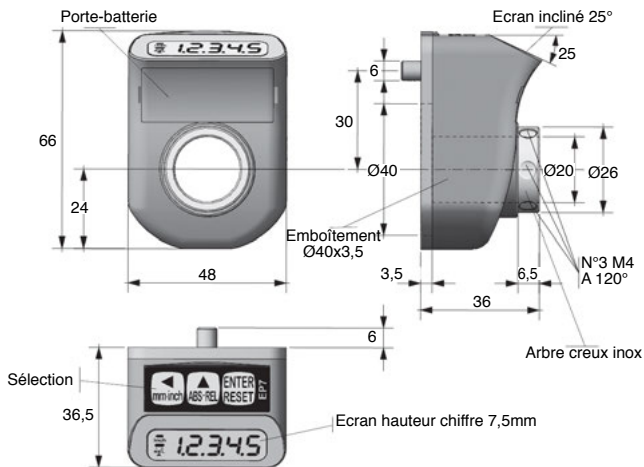


- Contient dans le même boîtier le transducteur de position et l'unité d'affichage
- Dispositif utilisé pour la mesure de déplacements linéaires ou angulaires compacts
- Montage facile
- Programmation facile à l'aide de 3 touches
- 3 origines distinctes pour la correction de la cote lorsque l'on utilise des outils différents et la fonction d'offset pour la compensation de l'usure outil
- Boîtier robuste antichoc et ininflammable

Application

- Machine d'emballage, de traitement du bois, de l'aluminium, tôle, etc.



- Alimentation : batterie 1/2AA de 3,6V
- Durée de la batterie : 4 ans en continu
- Vitesse maxi :
400 t/min en continu
1000 t/min pour de courtes périodes
- Echelle de lecture -99999/+99999
- Ecran : LCD hauteur 7,5mm
- Clavier : 3 touches pour programmer et activer les fonctions
- Fonctions disponibles :
Reset/preset
Cote absolue/augmentation
Conversion mm/pouce
Visualisation degrés
3 origines distinctes pour changement outils
Compensation usure outils
- T° d'utilisation : 0 à +50°C
- Humidité relative: 35% à 85%
- Protection IP54
- Compatibilité électromagnétique 2004/108/CE

Existe en orange



Vue A



Vue B

REMISES

Qté	1+	5+
Rem.	Prix	Sur demande

Références	Vue	Résolution (impulsion/tour)	Diamètre d'arbre	Couleur boîtier	Masse (kg)	Stock*	Prix Uni.
EP7-F20-A-G	A	4000	20	noir	0,11	✓	322,21 €
EP7-F20-A-R	A	4000	20	orange	0,11	-	322,21 €
EP7-F20-B-G	B	4000	20	noir	0,11	-	322,21 €
EP7-F20-B-R	B	4000	20	orange	0,11	-	322,21 €

*Dans la limite du disponible - Dimensions en mm

Tél/
0 825 88 5000
Service 0,15 € / min
+ prix appel

cial2@hpcurope.com

HPC

Tome ① 2021

① 255