

- Immobilisation d'une pièce par rapport à une autre

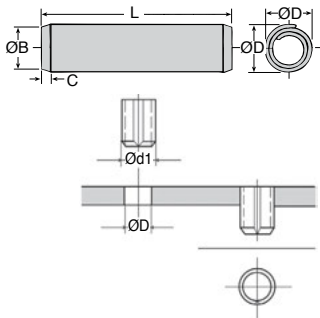
- Contraintes réparties uniformément
- Absorbe les chocs et les vibrations
- Cisaillement cf. page technique
- Matières : inox A2
- Conditionnées par lot

Utilisation

- Les goupilles élastiques se choisissent en fonction :
Des efforts de cisaillement engendrés
De la rigidité de la fixation de plusieurs pièces à assembler
- De la résistance permanente exigée sous une charge variable et vibrante
- Montage peu coûteux, peuvent être utilisées à la place des goupilles pleines
- Grande fiabilité concernant la transmission de grands efforts
- Grande résistance à l'usure
- Goupilles de sécurité

Mise en place des goupilles

- Avant montage, le $\varnothing d1$ est plus grand que le $\varnothing D$ de l'alésage du trou

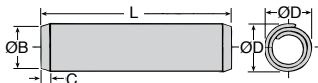
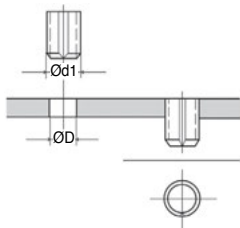


REMISES

Qté	1+	5+	10+	21+
Rem.	Prix -10%	-20%		Sur demande

Références	ØD expansé			L	Chanfrein		Ø perçage		Qté par lot	Prix Uni. par lot
	ØNom.	ØMini.	ØMaxi.		ØB	C	Mini.	Maxi.		
EP1.5-6/B	1,5	1,62	1,73	6	1,40	0,50	1,50	1,60	100	9,10 €
EP1.5-8/B	1,5	1,62	1,73	8	1,40	0,50	1,50	1,60	100	13,42 €
EP1.5-10/B	1,5	1,62	1,73	10	1,40	0,50	1,50	1,60	100	9,36 €
EP1.5-14/B	1,5	1,62	1,73	14	1,40	0,50	1,50	1,60	100	14,05 €
EP1.5-16/B	1,5	1,62	1,73	16	1,40	0,50	1,50	1,60	100	9,61 €
EP2-6/B	2,0	2,13	2,25	6	1,90	0,70	1,99	2,10	100	9,91 €
EP2-8/B	2,0	2,13	2,25	8	1,90	0,70	1,99	2,10	100	10,09 €
EP2-10/B	2,0	2,13	2,25	10	1,90	0,70	1,99	2,10	100	10,38 €
EP2-14/B	2,0	2,13	2,25	14	1,90	0,70	1,99	2,10	100	12,70 €
EP2-16/B	2,0	2,13	2,25	16	1,90	0,70	1,99	2,10	100	8,80 €
EP2-20/B	2,0	2,13	2,25	20	1,90	0,70	1,99	2,10	100	11,57 €

*Dans la limite du disponible - Dimensions en mm



REMISES

Qté	1+	5+	10+	21+
Rem.	Prix -10%	-20%	Sur demande	

Références	ØD expansé			L	Chanfrein		Ø perçage		Qté par lot	Stock*	Prix Uni. par lot
	ØNom.	ØMini.	ØMaxi.		ØB	C	Mini.	Maxi.			
EP3-10/B	3,0	3,15	3,30	10	2,90	0,90	2,99	3,10	100	✓	12,75 €
EP3-12/B	3,0	3,15	3,30	12	2,90	0,90	2,99	3,10	100	✓	16,53 €
EP3-16/B	3,0	3,15	3,30	16	2,90	0,90	2,99	3,10	100	✓	25,29 €
EP3-20/B	3,0	3,15	3,30	20	2,90	0,90	2,99	3,10	100	✓	19,45 €
EP3-24/B	3,0	3,15	3,30	24	2,90	0,90	2,99	3,10	100	✓	21,22 €
EP3-28/B	3,0	3,15	3,30	28	2,90	0,90	2,99	3,10	100	✓	22,97 €
EP3-30/B	3,0	3,15	3,30	30	2,90	0,90	2,99	3,10	100	-	33,13 €
EP4-12/B	4,0	4,20	4,40	12	3,90	1,10	3,98	4,12	50	✓	13,46 €
EP4-16/B	4,0	4,20	4,40	16	3,90	1,10	3,98	4,12	50	-	14,19 €
EP4-20/B	4,0	4,20	4,40	20	3,90	1,10	3,98	4,12	50	✓	12,01 €
EP4-26/B	4,0	4,20	4,40	26	3,90	1,10	3,98	4,12	50	✓	16,42 €
EP4-30/B	4,0	4,20	4,40	30	3,90	1,10	3,98	4,12	50	✓	17,50 €
EP4-35/B	4,0	4,20	4,40	35	3,90	1,10	3,98	4,12	50	✓	18,91 €
EP4-50/B	4,0	4,20	4,40	50	3,90	1,10	3,98	4,12	25	-	13,72 €
EP5-14/B	5,0	5,25	5,50	14	4,85	1,30	4,95	5,12	25	✓	10,20 €
EP5-18/B	5,0	5,25	5,50	18	4,85	1,30	4,95	5,12	25	✓	12,25 €
EP5-20/B	5,0	5,25	5,50	20	4,85	1,30	4,95	5,12	25	✓	12,75 €
EP5-30/B	5,0	5,25	5,50	30	4,85	1,30	4,95	5,12	25	✓	15,16 €
EP5-40/B	5,0	5,25	5,50	40	4,85	1,30	4,95	5,12	25	✓	16,19 €
EP6-20/B	6,0	6,25	6,50	20	5,85	1,50	5,95	6,13	25	✓	14,46 €
EP6-24/B	6,0	6,25	6,50	24	5,85	1,50	5,95	6,13	25	-	17,05 €
EP6-28/B	6,0	6,25	6,50	28	5,85	1,50	5,95	6,13	25	-	18,42 €
EP6-30/B	6,0	6,25	6,50	30	5,85	1,50	5,95	6,13	10	✓	10,43 €
EP6-40/B	6,0	6,25	6,50	40	5,85	1,50	5,95	6,13	10	✓	11,95 €
EP6-50/B	6,0	6,25	6,50	50	5,85	1,50	5,95	6,13	10	✓	13,20 €
EP8-26/B	8,0	8,30	8,63	26	7,80	2,00	7,93	8,17	10	-	13,06 €
EP8-50/B	8,0	8,30	8,63	50	7,80	2,00	7,93	8,17	10	-	20,72 €
EP8-60/B	8,0	8,30	8,63	60	7,80	2,00	7,93	8,17	10	-	23,97 €
EP10-30/B	10,0	10,35	10,80	30	9,75	2,50	9,93	10,20	10	✓	21,43 €
EP10-50/B	10,0	10,35	10,80	50	9,75	2,50	9,93	10,20	10	-	48,05 €
EP10-60/B	10,0	10,35	10,80	60	9,75	2,50	9,93	10,20	10	-	54,63 €

*Dans la limite du disponible - Dimensions en mm