

EKN **GERWAH** Accouplement pour système asservi Couple : 0,5 à 12Nm

- **Sans jeu, sans entretien**
- Remplace les accouplements EK
- Matières :
Moyeu aluminium anodisé
Soufflet inox
- Mésalignement angulaire de 1,2° à 2° en fonction de la longueur
- Rigidité torsionnelle élevée
- Faible moment d'inertie
- Liaison arbre/alésage sans jeu
- Tolérances de montage recommandées H7/g6
- Vitesse maxi. : 15 000 t/min
- T° d'utilisation : -30°C à +100°C
- **Alésage au choix entre le Ø mini. et le Ø maxi. à préciser à la commande**

Fixation
par vis de
pression



Miniature

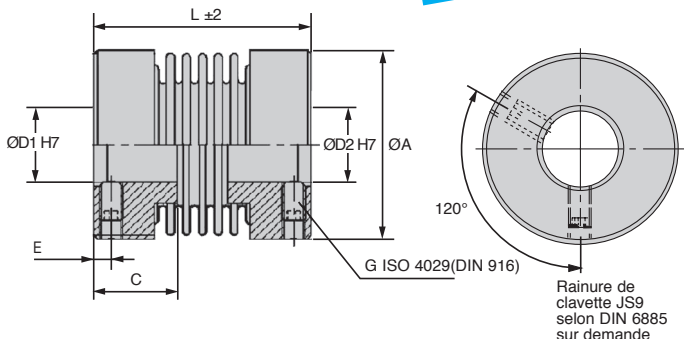
Options

- RCN selon DIN6885 sur demande (tolérance JS9)
- version inox sur demande

Références	Mésalignement radial (ΔKr) (mm)	Mésalignement axial (ΔKa) (mm)	Rigidité torsionnelle C_T dyn (10^3 Nm/rad)	Moment d'inertie J ($g\ cm^2$)	Couple de serrage des vis (Nm)	Masse (g)
EKN4-20	0,10	0,20	0,25	2,0	0,5	5
EKN4-23	0,15	0,30	0,19	2,0	0,5	6
EKN4-26	0,20	0,40	0,50	2,0	0,5	7
EKN9-21	0,10	0,20	0,50	2,0	0,5	6
EKN9-25	0,15	0,30	0,38	2,3	0,5	7
EKN9-28	0,20	0,40	0,30	2,6	0,5	8
EKN15-25	0,10	0,25	0,75	7,5	1,5	12
EKN15-30	0,15	0,40	0,70	8,0	1,5	14
EKN20-26	0,10	0,30	1,50	14,0	1,5	16
EKN20-32	0,20	0,40	1,30	16,0	1,5	18
EKN20-36	0,25	0,50	1,00	17,0	1,5	20
EKN45-39	0,10	0,30	6,50	68,0	3,0	48
EKN45-48	0,20	0,50	4,00	73,0	3,0	52
EKN100-44	0,15	0,40	8,10	200,0	3,0	48
EKN100-54	0,25	0,50	6,70	220,0	3,0	58

Dimensions en mm

Grande
précision



REMISES

Qté	1+	2+	4+
Rem. Prix	-6%	Sur demande	

Références	ØD1/øD2 (H7)	ØA	C	L	G (DIN 916)	E (mm)	Couple nominal (Nm)	Prix Uni. Sans rainure	Prix Uni. Avec rainure
EKN4-20	3-9	16	6	20	M3	2,0	0,5	47,63 €	75,87 €
EKN4-23	3-9	16	6	23	M3	2,0	0,5	47,63 €	75,87 €
EKN4-26	3-9	16	6	26	M3	2,0	0,5	47,63 €	75,87 €
EKN9-21	3-9	16	6	21	M3	2,0	1,1	47,63 €	75,87 €
EKN9-25	3-9	16	6	25	M3	2,0	1,1	47,63 €	75,87 €
EKN9-28	3-9	16	6	28	M3	2,0	1,1	47,63 €	75,87 €
EKN15-25	3-12	20	10	25	2 x M4	3,0	1,75	47,63 €	75,87 €
EKN15-30	3-12	20	10	30	2 x M4	3,0	1,75	47,63 €	75,87 €
EKN20-26	3-16	25	11	26	2 x M3	2,0	2,4	47,63 €	75,87 €
EKN20-32	3-16	25	11	32	2 x M3	2,0	2,4	47,63 €	75,87 €
EKN20-36	3-16	25	11	36	2 x M3	2,0	2,4	47,63 €	75,87 €
EKN45-39	6-22	33	16	39	2 x M6	4,0	5,5	67,95 €	94,06 €
EKN45-48	6-22	33	16	48	2 x M6	4,0	5,5	67,95 €	94,06 €
EKN100-44	6-28	40	20	44	2 x M6	4,0	12	96,15 €	120,26 €
EKN100-54	6-28	40	20	54	2 x M6	4,0	12	96,15 €	120,26 €

Dimensions en mm