

DKN Accouplement pour système asservi Couple : 0,4 à 10Nm

- Sans jeu, sans entretien
- Matières :
Moyeu : aluminium anodisé
Soufflet : inox
- Méalignement angulaire de 1,2° à 2° en fonction de la longueur
- Rigidité torsionnelle élevée
- Faible moment d'inertie
- Liaison arbre/alésage sans jeu
- Tolérances de montage recommandées H7/g6
- Vitesse maxi. 15000 t/min.
- T° d'utilisation : -30°C à +100°C
- **Alésage au choix entre le Ø mini. et le Ø maxi. à préciser à la commande**

Option

- RCN selon DIN6885 sur demande (tolérance JS9)

Info.

- La série DK n'existe plus et est remplacée par la série DKN



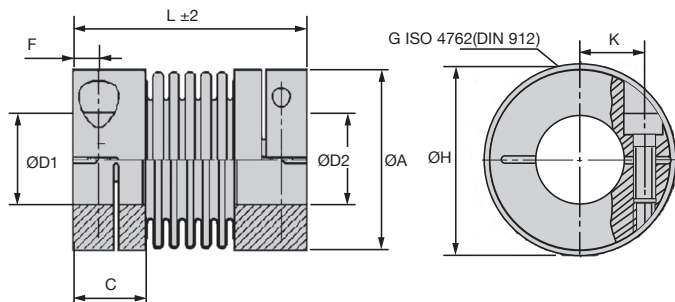
Miniature

Fixation par mâchoire de serrage

Références	Couple nominal (Nm)	Mésalignement radial (ΔKr) (mm)	Mésalignement axial (ΔKa) (mm)	angulaire ($^\circ$)	Rigidité torsionnelle C_T dyn (10^3 Nm/rad)	Moment d'inertie J ($g\ cm^2$)	Couple de serrage des vis (Nm)	Masse (g)
DKN4/21	0,5	0,10	0,20	1,2	0,25	2,6	0,3	5
DKN4/24	0,5	0,15	0,30	2,0	0,19	2,6	0,3	6
DKN4/28	0,5	0,20	0,40	2,0	0,15	2,6	0,3	7
DKN9/23	0,5	0,10	0,20	1,2	0,50	2,6	0,3	6
DKN9/26	0,5	0,15	0,30	2,0	0,38	2,9	0,3	7
DKN9/30	0,5	0,20	0,40	2,0	0,30	3,2	0,3	8
DKN15/26	1,75	0,10	0,25	1,2	0,75	11,0	0,8	12
DKN15/30	1,75	0,15	0,40	2,0	0,70	12,0	0,8	14
DKN20/32	2,4	0,10	0,30	1,2	1,50	25,0	1,5	20
DKN20/38	2,4	0,20	0,40	2,0	1,30	27,0	1,5	22
DKN20/42	2,4	0,25	0,50	2,0	1,00	28,0	1,5	24
DKN45/41	5,5	0,10	0,30	1,2	6,50	98,0	3,0	58
DKN45/50	5,5	0,20	0,50	2,0	4,00	103,0	3,0	62
DKN100/47	12,0	0,15	0,40	1,2	8,10	231,0	3,0	60
DKN100/57	12,0	0,25	0,50	2,0	6,70	250,0	3,0	70

Dimensions en mm

**Grande
précision**



REMISES

Qté	1+	2+	4+
Rem. Prix	-6%	Sur demande	

Références	D/D ₂ (H7)	ØA	C	L	F	ØH dégagement (DIN 912)	G	K	Prix Uni. Sans rainure	Prix Uni. Avec rainure
DKN4/21	3-8	16	7	21	2	18	M2	5	63,80 €	63,80 €
DKN4/24	3-8	16	7	24	2	18	M2	5	63,80 €	63,80 €
DKN4/28	3-8	16	7	28	2	18	M2	5	63,80 €	63,80 €
DKN9/23	3-8	16	7	23	2	18	M2	5	63,80 €	63,80 €
DKN9/26	3-8	16	7	26	2	18	M2	5	63,80 €	63,80 €
DKN9/30	3-8	16	7	30	2	18	M2	5	63,80 €	63,80 €
DKN15/26	3-10	20	9	26	3	21	M2,5	7	63,80 €	63,80 €
DKN15/30	3-10	20	9	30	3	21	M2,5	7	63,80 €	63,80 €
DKN20/32	3-14	25	11	32	4	27	M3	9	67,95 €	67,95 €
DKN20/38	3-14	25	11	38	4	27	M3	9	67,95 €	67,95 €
DKN20/42	3-14	25	11	42	4	27	M3	9	67,95 €	67,95 €
DKN45/41	5-17	33	13	41	5	34	M4	12	100,43 €	100,43 €
DKN45/50	5-17	33	13	50	5	34	M4	12	100,43 €	100,43 €
DKN100/47	5-24	40	14	47	5	42	M4	16	125,72 €	125,72 €
DKN100/57	5-24	40	14	57	5	42	M4	16	125,72 €	125,72 €

Dimensions en mm