

## CQA

## Charge 350N

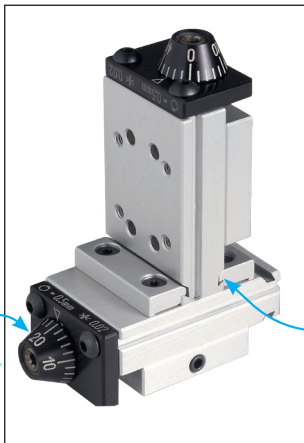
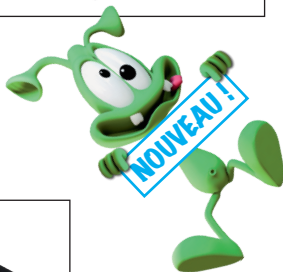
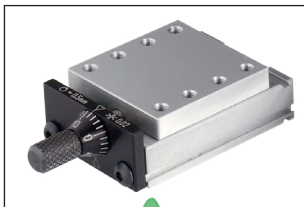
- **Chariot de réglage miniature à queue-d'aronde**
- Permet un réglage sans jeu pour un positionnement et une fixation exacte.
- Plusieurs tables peuvent se combiner entre elles en utilisant les kits de raccordement XY et XZ (Vis de réglage Torx T9 M3x9 fournies avec les kits)
- Matière  
Aluminium anodisé sans colorisation

### Avantages

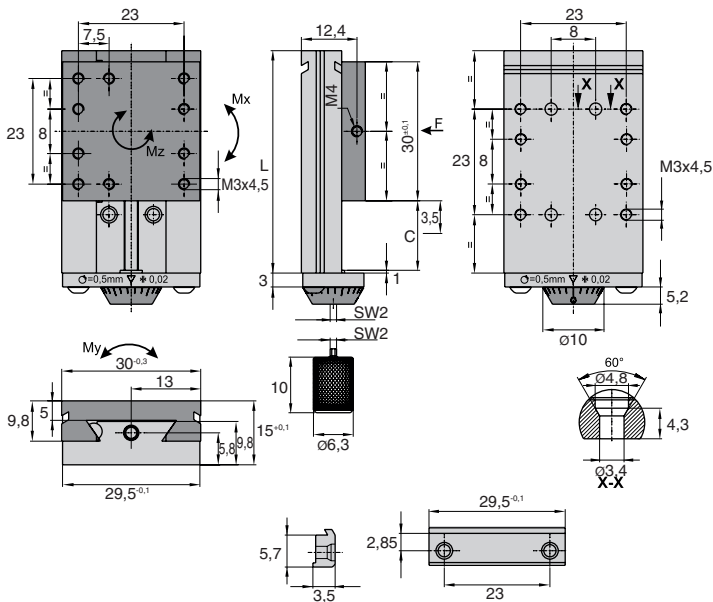
- Faible encombrement
- Glissière sans jeu, déport axial ou radial  $\leq 3 \mu\text{m}$ .
- Combinaisons sur différents axes rapides.
- Échelle micrométrique

### Utilisation

- Positionnement de caméras, microscopes, lasers
- Mesurages 3D
- Jets de combustion
- Positionnement têtes de brassage, soudage etc...



Exemple de montage



## REMISES

Qté	1+	2+	3+
Rem.	Prix -15% Sur demande		

Références	Course		Charges admissibles				Masse (g)	Prix Uni.
	L	C	F (N)	Mx (Nm)	My (Nm)	Mz (Nm)		
<b>Chariot</b>								
CQA30-5	40	5	350	1,10	4,00	1,00	50	500,38 €
CQA30-10	45	10	350	1,10	4,00	1,00	60	508,41 €
CQA30-20	55	20	350	1,10	4,00	1,00	60	513,76 €
<b>Accessoires</b>								
CQA30-XY			Kit de raccordement X-Y					29,43 €
CQA30-XZ			Kit de raccordement X-Z					42,81 €

\*Dans la limite du disponible - Dimensions en mm