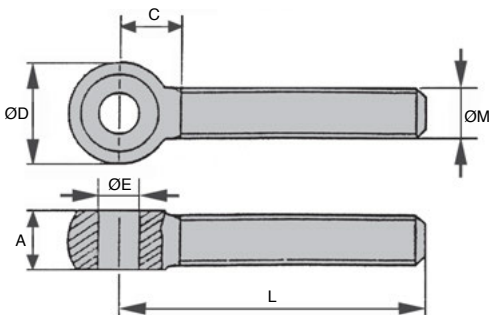


- Chape à œil
- Anneau estampé et fermé
- Norme UNI6058
- Filetage ISO
- Matière : Acier C40 noir



### REMISES

Qté	1+	20+	40+	60+	80+	100+
Rem. Prix	-5%	-10%	-15%	-20%	Sur demande	

Références	ØM	L	A	C	ØD	ØE	Poids (kg)	Stock*	Prix Uni. 1 à 19
CMA1-06	M6	50	7	8,5	12	5	0,012	✓	6,63 €
CMA1-08	M8	60	9	11,1	16	6	0,025	✓	6,92 €
CMA1-10	M10	80	12	13,8	20	8	0,048	✓	9,54 €
CMA1-12	M12	90	14	16,4	24	10	0,088	✓	11,27 €
CMA1-14	M14	120	16	19,0	28	12	0,153	✓	14,95 €
CMA1-16	M16	140	18	21,0	32	14	0,303	✓	15,32 €
CMA1-18	M18	150	20	24,2	36	16	0,328	-	17,08 €
CMA1-20	M20	160	22	26,2	40	18	0,431	✓	21,20 €

\*Dans la limite du disponible - Dimensions en mm