



### - Manette indexable avec filetage et embase pour rondelle d'étanchéité

- Certification EHEDG
- Matière :  
Inox 1.4404 (316L)  
Finition polie jusqu'à Ra<0,04

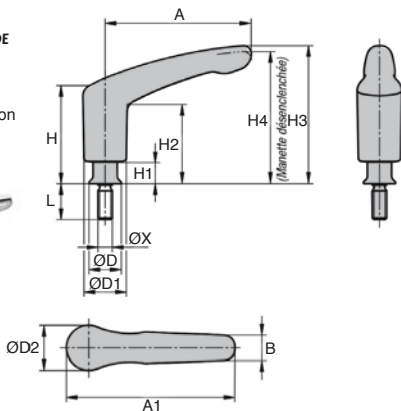
### Avantages

- Destinée au domaine sanitaire.  
La poignée complètement fermée et le joint empêchent toute contamination à l'intérieur de la manette.
- De plus l'insert est pourvu d'un cône de sorte que le raccord vissé peut être étanchéifié de manière hygiénique et sûre avec la rondelle d'étanchéité.
- La manette peut tourner librement lorsqu'elle n'est pas utilisée.

### Accessoire

- Rondelles d'étanchéité RDE (cf. pages 37 à 39)

Engagement de la poignée par pression (fonction de sécurité)



### REMISES

Qté	1+	5+	10+
Rem. Prix	-5%	Sur demande	

Références	ØX	T	ØD	ØD1	ØD2	H	H1	H2	H3	H4	A	A1	B	Nombre Prix Uni.	
														de dents	1 à 4
CLA03T8/HUSS	M8	30	18	23,6	24,9	54,7	12,1	44	77	73,5	81,5	94	14,2	20	71,61 €
CLA03T10/HUSS	M10	40	22,3	23,6	24,9	54,7	12,1	44	77	73,5	81,5	94	14,2	20	75,23 €

Dimensions en mm

0 825 88 6000

Service 0,15 € / min  
+ prix appel

Fax