

- Manette indexable en inox avec insert taraudé

- Matières :

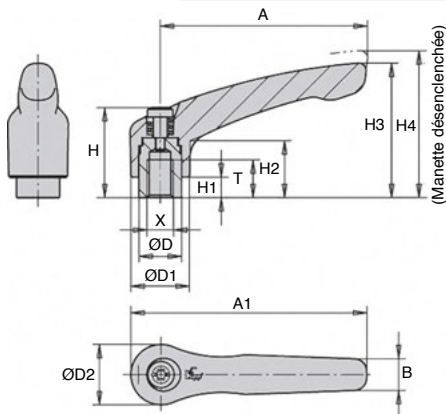
Poignée coulée de précision : inox 304

Autres composants : inox 303

- Finition :

Poignée : inox polissage électrolytique

Autres composants : inox poli



Tirer la poignée
pour désengager



REMISES

Qté	1+	6+	20+
Rem.	Prix	-10%	Sur demande

Références	Taraudage		ØD	ØD1	ØD2	H	H1	H2	H3	H4	A	A1	B	Nb. dents	Stock*	Prix Uni. 1 à 5
	X	T														
CLA01M5/SS	M5	9	10,0	13,0	14,0	24,5	4,0	14,5	31,0	34,0	40	47,0	7	16	✓	21,06 €
CLA01M6/SS	M6	9	10,0	13,0	14,0	24,5	4,0	14,5	31,0	34,0	40	47,0	7	16	✓	21,06 €
CLA02M6/SS	M6	12	13,5	18,5	19,0	28,5	6,5	17,5	42,5	45,5	65	74,5	10	20	✓	28,38 €
CLA02M8/SS	M8	12	13,5	18,5	19,0	28,5	6,5	17,5	42,5	45,5	65	74,5	10	20	✓	28,38 €
CLA03M8/SS	M8	14	16,0	21,0	22,0	37,0	10,0	24,0	54,5	58,5	80	91,0	11	22	✓	34,19 €
CLA03M10/SS	M10	14	16,0	21,0	22,0	37,0	10,0	24,0	54,5	58,5	80	91,0	11	22	✓	34,19 €
CLA04M10/SS	M10	17	19,0	27,0	27,5	43,0	10,0	27,0	63,0	67,5	95	109,0	13	24	✓	40,03 €
CLA04M12/SS	M12	17	19,0	27,0	27,5	43,0	10,0	27,0	63,0	67,5	95	109,0	13	24	✓	40,03 €

*Dans la limite du disponible - Dimensions en mm

- **Manette indexable en inox avec insert fileté**

- **Matières :**

Poignée coulée de précision : inox 304

Autres composants : inox 303

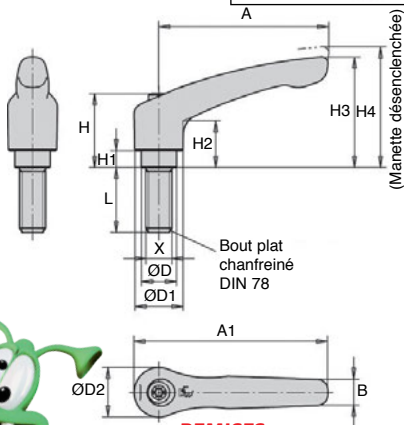
- **Finition :**

Poignée : inox polissage électrolytique

Autres composants : inox poli



Tirer la poignée
pour désengager



REMISES

Qté	1+	6+	20+
Rem.	Prix -10% Sur demande		

Références	Filetage				H	H1	H2	H3	H4	A	A1	B	Nb. dents	Long. L	Stock*	Prix Uni. 1 à 5
	X	ØD	ØD1	ØD2												
CLA01T5/SS	M5	10,0	13,0	14,0	24,5	4,0	14,5	31,0	34,0	40	47,0	7	16	20	✓	21,67 €
CLA01T6/SS	M6	10,0	13,0	14,0	24,5	4,0	14,5	31,0	34,0	40	47,0	7	16	30	✓	21,67 €
CLA02T6/SS	M6	13,5	18,5	19,0	28,5	6,5	17,5	42,5	45,5	65	74,5	10	20	50	✓	30,12 €
CLA02T8/SS	M8	13,5	18,5	19,0	28,5	6,5	17,5	42,5	45,5	65	74,5	10	20	50	✓	30,12 €
CLA02T10/SS	M10	13,5	18,5	19,0	28,5	6,5	17,5	42,5	45,5	65	74,5	10	20	50	✓	30,12 €
CLA03T8/SS	M8	16,0	21,0	22,0	37,0	10,0	24,0	54,5	58,5	80	91,0	11	22	50	✓	36,16 €
CLA03T10/SS	M10	16,0	21,0	22,0	37,0	10,0	24,0	54,5	58,5	80	91,0	11	22	50	✓	36,16 €
CLA04T12/SS	M12	19,0	27,0	27,5	43,0	10,0	27,0	63,0	67,5	95	109,0	13	24	50	✓	42,45 €

*Dans la limite du disponible - Dimensions en mm