

# Manette indexable **technopolymère**

## PCLAM PCLAMSS

### Avec insert taraudé

#### - Manette indexable avec insert taraudé

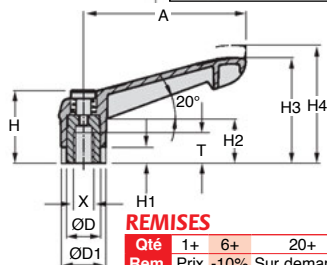
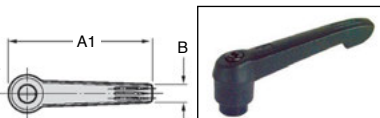
#### - Matières :

Fixations : acier classe 5.8 ou inox 303  
Manette : plastique polyamide renforcé de fibres de verre

Mécanisme : noyau cannelé en zamak

#### - Finition : acier bruni

#### - Couleur : noire



### Utilisation

- La manette est indexée lors de la prise en main.
- Tirer la poignée pour désindexer
- Lorsque l'on relâche, la poignée se replace en position basse (indexée).

### Info.

- H4 : dégagement de la poignée

### REMISES

Qté	1+	6+	20+
Rem.	Prix	-10%	Sur demande

Références	Taraudage						
	X	T	ØD	ØD1	H	H1	H2
PCLA01M4	M4	9	10,0	13,0	24,5	4,0	15,0
PCLA01M5	M5	9	10,0	13,0	24,5	4,0	15,0
PCLA01M6	M6	9	10,0	13,0	24,5	4,0	15,0
PCLA02M6	M6	12	13,5	18,0	28,5	6,5	17,5
PCLA02M8	M8	12	13,5	18,0	28,5	6,5	17,5
PCLA03M8	M8	14	16,0	21,5	37,0	10,0	24,0
PCLA03M10	M10	14	16,0	21,5	37,0	10,0	24,0
PCLA04M10	M10	17	19,0	25,5	43,0	10,0	26,0
PCLA04M12	M12	17	19,0	25,5	43,0	10,0	26,0
PCLA05M12	M12	23	23,0	30,0	49,0	12,0	33,0
PCLA05M16	M16	23	23,0	30,0	49,0	12,0	33,0

Références	Acier	Inox	H3	H4	A	A1	B	Stock*		Prix Uni. 1 à 5	
								Acier	Inox	Acier	Inox
PCLA01M4	-	-	30,0	33,5	40	47,0	7,5	✓	-	8,81 €	-
PCLA01M5	PCLA01M5SS	-	30,0	33,5	40	47,0	7,5	✓	-	8,81 €	13,79 €
PCLA01M6	PCLA01M6SS	-	30,0	33,5	40	47,0	7,5	✓	-	8,81 €	13,79 €
PCLA02M6	PCLA02M6SS	-	41,5	45,5	65	75,0	9,5	✓	-	10,47 €	16,23 €
PCLA02M8	PCLA02M8SS	-	41,5	45,5	65	75,0	9,5	✓	✓	10,47 €	16,23 €
PCLA03M8	PCLA03M8SS	-	53,5	58,0	80	91,5	11,0	✓	-	12,84 €	20,00 €
PCLA03M10	PCLA03M10SS	-	53,5	58,0	80	91,5	11,0	✓	-	12,84 €	20,00 €
PCLA04M10	PCLA04M10SS	-	61,0	66,0	95	109,0	13,0	✓	-	16,41 €	28,93 €
PCLA04M12	PCLA04M12SS	-	61,0	66,0	95	109,0	13,0	✓	-	16,41 €	28,93 €
PCLA05M12	PCLA05M12SS	-	72,0	77,0	110	126,0	15,5	✓	-	19,83 €	34,86 €
PCLA05M16	PCLA05M16SS	-	72,0	77,0	110	126,0	15,5	✓	-	19,83 €	34,86 €

\*Dans la limite du disponible - Dimensions en mm



# Manette indexable technopolymère

## Avec tige filetée

## PCLAT PCLATss

- Manette indexable avec tige filetée et bout tronconique selon DIN78

- Matières :

Mécanisme : noyau cannelé en zamak

Fixations : acier classe 5.8 ou Inox 303

Manette : plastique (polyamide) renforcé de fibres de verre

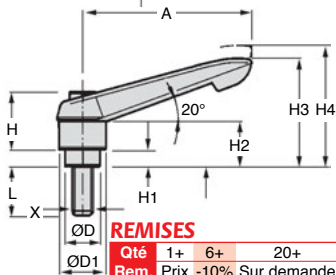
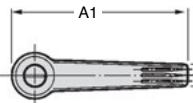
- Finition : acier bruni

- Surface mate, grainage fin

- Couleur : noire

- T° d'utilisation : de -50°C à +130°C

Avec tige  
filetée



### Utilisation

- La manette est indexée lors de la prise en main.

- Tirer la poignée pour désindexer

- Lorsque l'on relâche, la poignée se replace en position basse (indexée).

### Info.

- H4 : dégagement de la poignée

### REMISES

Qté	1+	6+	20+
Rem.	Prix	-10%	Sur demande

Références		Tige filetée X	H1	L		ØD	ØD1	H
Acier	Inox			Acier	Inox			
PCLA01T5	PCLA01T5SS	M5	4,0	50	25	10,0	13,0	24,5
PCLA01T6	PCLA01T6SS	M6	4,0	50	50	10,0	13,0	24,5
PCLA02T8	PCLA02T8SS	M8	6,5	60	60	13,5	18,0	28,5
PCLA02T10	PCLA02T10SS	M10	6,5	60	60	13,5	18,0	28,5
PCLA03T10	PCLA03T10SS	M10	10,0	60	60	16,0	21,5	37,0
PCLA04T10	-	M10	10,0	90	-	19,0	25,5	43,0
PCLA04T12	PCLA04T12SS	M12	10,0	90	60	19,0	25,5	43,0
PCLA05T12	-	M12	12,0	90	-	23,0	30,0	49,0
PCLA05T16	PCLA05T16SS	M16	12,0	90	60	23,0	30,0	49,0

Références		A	H2	H3	H4	A1	B	Stock*		Prix uni. 1 à 5	
Acier	Inox							Acier	Inox	Acier	Inox
PCLA01T5	PCLA01T5SS	40	15,0	30,0	33,5	47,0	7,5	✓	✓	10,72 €	14,75 €
PCLA01T6	PCLA01T6SS	40	15,0	30,0	33,5	47,0	7,5	✓	✓	10,72 €	15,88 €
PCLA02T8	PCLA02T8SS	65	17,5	41,5	45,5	75,0	9,5	✓	✓	12,51 €	18,96 €
PCLA02T10	PCLA02T10SS	65	17,5	41,5	45,5	75,0	9,5	✓	✓	12,51 €	18,96 €
PCLA03T10	PCLA03T10SS	80	24,0	53,5	58,0	91,5	11,0	✓	✓	15,45 €	23,57 €
PCLA04T10	-	95	26,0	61,0	66,0	109,0	13,0	✓	-	20,44 €	-
PCLA04T12	PCLA04T12SS	95	26,0	61,0	66,0	109,0	13,0	✓	✓	20,44 €	34,44 €
PCLA05T12	-	110	33,0	72,0	77,0	126,0	15,5	-	-	25,36 €	-
PCLA05T16	PCLA05T16SS	110	33,0	72,0	77,0	126,0	15,5	-	-	25,36 €	40,76 €

\*Dans la limite du disponible - Dimensions en mm

Tél

0 825 88 5000  
Service 0,15 € / min  
+ prix appel

cial2@hpcurope.com

HPC

Tome ① 2021

81

## CLB<sub>M</sub> CLB<sub>MSS</sub>

### Avec insert taraudé

#### - Manette indexable avec insert taraudé

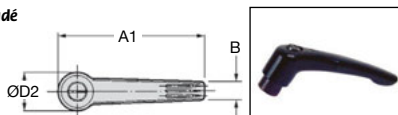
#### - Matières :

Insert : acier classe 5.8 ou inox 303

Manette : zamak selon DIN 1743

#### - Finition : acier bruni

#### - Couleur : noire, avec revêtement en résine synthétique

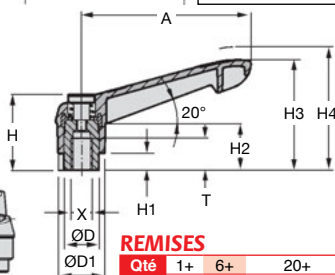


### Utilisation

- La manette est indexée lors de la prise en main

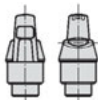
- Tirer la poignée pour désindexer

- Lorsque l'on relâche, la poignée se replace en position basse (indexée)



### Info.

- H4 : dégagement de la poignée



### REMISES

Qté	1+	6+	20+
Rem.	Prix	-10%	Sur demande

Références	Taraudage			ØD	ØD1	ØD2	H	H1	H2
	X	T							
CLB01M4	M4	9	10,0	13,0	14,5	24,5	4,0	15,0	
CLB01M5	M5	9	10,0	13,0	14,5	24,5	4,0	15,0	
CLB01M6	M6	9	10,0	13,0	14,5	24,5	4,0	15,0	
CLB02M6	M6	12	13,5	18,0	19,5	28,5	6,5	17,5	
CLB02M8	M8	12	13,5	18,0	19,5	28,5	6,5	17,5	
CLB03M8	M8	14	16,0	21,5	23,0	37,0	10,0	24,0	
CLB03M10	M10	14	16,0	21,5	23,0	37,0	10,0	24,0	
CLB04M10	M10	17	19,0	25,5	27,5	43,0	10,0	26,0	
CLB04M12	M12	17	19,0	25,5	27,5	43,0	10,0	26,0	
CLB05M12	M12	23	23,0	30,0	32,5	49,0	12,0	33,0	
CLB05M16	M16	23	23,0	30,0	32,5	49,0	12,0	33,0	

Références		H3	H4	A	A1	B	Nb. de dents	Stock*		Prix Uni. 1 à 5	
Acier	Inox							Acier	Inox	Acier	Inox
CLB01M4	-	30,0	33,5	40	47,0	7,5	16	-	-	12,51 €	-
CLB01M5	CLB01M5SS	30,0	33,5	40	47,0	7,5	16	✓	-	12,51 €	17,56 €
CLB01M6	CLB01M6SS	30,0	33,5	40	47,0	7,5	16	✓	-	12,51 €	17,56 €
CLB02M6	CLB02M6SS	41,5	45,5	65	75,0	9,5	20	✓	✓	15,82 €	21,78 €
CLB02M8	CLB02M8SS	41,5	45,5	65	75,0	9,5	20	✓	-	15,82 €	21,78 €
CLB03M8	CLB03M8SS	53,5	58,0	80	91,5	11,0	22	✓	-	17,28 €	24,74 €
CLB03M10	CLB03M10SS	53,5	58,0	80	91,5	11,0	22	✓	-	17,28 €	24,74 €
CLB04M10	CLB04M10SS	61,0	66,0	95	109,0	13,0	24	✓	-	19,56 €	32,19 €
CLB04M12	CLB04M12SS	61,0	66,0	95	109,0	13,0	24	✓	-	19,56 €	32,19 €
CLB05M12	CLB05M12SS	72,0	77,0	110	126,0	15,5	26	✓	-	24,30 €	39,17 €
CLB05M16	CLB05M16SS	72,0	77,0	110	126,0	15,5	26	✓	-	24,30 €	39,26 €

\*Dans la limite du disponible - Dimensions en mm

Avec tige filetée

CLBT  
CLBTSS

- Manette indexable avec tige filetée et bout plat selon DIN 78

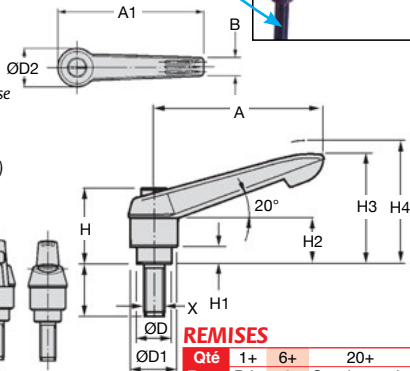
- Matières :

Fixations : acier classe 5.8 ou Inox 303

Manette : zamak selon DIN 1743

- Finition : acier bruni

- Couleur : noire

Avec tige  
filetée

## Utilisation

- La manette est indexée lors de la prise en main
- Tirer la poignée pour désindexer
- Lorsque l'on relâche, la poignée se replace en position basse (indexée)

## Options

- Autres longueurs de tige L (à partir de 10 pièces)

## Info.

- H4 : dégagement de la poignée

## REMISES

Qté	1+	6+	20+
Rem.	Prix -10%	Sur demande	

Références		Tige filetée X	H1	L		ØD	ØD1	ØD2
Acier	Inox			Acier	Inox			
CLB01T5	CLB01T5SS	M5	4,0	50	25	10,0	13,0	14,5
CLB01T6	CLB01T6SS	M6	4,0	50	50	10,0	13,0	14,5
CLB02T8	CLB02T8SS	M8	6,5	60	60	13,5	18,0	19,5
CLB02T10	CLB02T10SS	M10	6,5	60	60	13,5	18,0	19,5
CLB03T10	CLB03T10SS	M10	10,0	60	60	16,0	21,5	23,0
CLB04T10	-	M10	10,0	90	-	19,0	25,5	27,5
CLB04T12	CLB04T12SS	M12	10,0	90	60	19,0	25,5	27,5
CLB05T12	-	M12	12,0	90	-	23,0	30,0	32,5
CLB05T16	CLB05T16SS	M16	12,0	90	60	23,0	30,0	32,5

Acier	Inox	H	H2	H3	H4	A	A1	B	Nb. de dents	Stock*		Prix Uni. 1 à 5	
										Acier	inox	Acier	Inox
CLB01T5	CLB01T5SS	24,5	15,0	30,0	33,5	40	47,0	7,5	16	✓	✓	14,49 €	18,61 €
CLB01T6	CLB01T6SS	24,5	15,0	30,0	33,5	40	47,0	7,5	16	✓	✓	14,49 €	20,00 €
CLB02T8	CLB02T8SS	28,5	17,5	41,5	45,5	65	75,0	9,5	20	✓	✓	17,92 €	24,81 €
CLB02T10	CLB02T10SS	28,5	17,5	41,5	45,5	65	75,0	9,5	20	✓	✓	17,92 €	24,74 €
CLB03T10	CLB03T10SS	37,0	24,0	53,5	58,0	80	91,5	11,0	22	✓	-	19,83 €	28,26 €
CLB04T10	-	43,0	26,0	61,0	66,0	95	109,0	13,0	24	✓	-	23,70 €	-
CLB04T12	CLB04T12SS	43,0	26,0	61,0	66,0	95	109,0	13,0	24	✓	✓	23,70 €	36,36 €
CLB05T12	-	49,0	33,0	72,0	77,0	110	126,0	15,5	26	✓	-	29,85 €	-
CLB05T16	CLB05T16SS	49,0	33,0	72,0	77,0	110	126,0	15,5	26	✓	-	29,85 €	46,39 €

\*Dans la limite du disponible - Dimensions en mm

### - Manette indexable en inox avec insert taraudé

#### - Matières :

Poignée coulée de précision : inox 304

Autres composants : inox 303

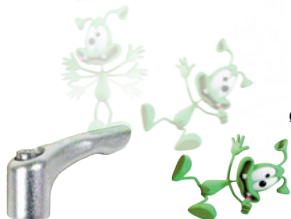
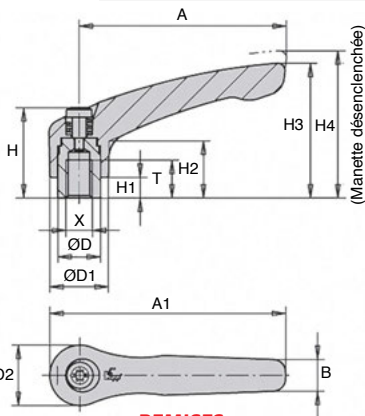
#### - Finition :

Poignée : inox polissage électrolytique

Autres composants : inox poli



Tirer la poignée  
pour désengager



### REMISES

Qté	1+	6+	20+
Rem.	Prix	-10%	Sur demande

Références	Taraudage				H	H1	H2	H3	H4	A	A1	B	Nb. dents	Stock*	Prix Uni. 1 à 5	
	X	T	ØD	ØD1												
CLA01M5/SS	M5	9	10,0	13,0	14,0	24,5	4,0	14,5	31,0	34,0	40	47,0	7	16	✓	23,03 €
CLA01M6/SS	M6	9	10,0	13,0	14,0	24,5	4,0	14,5	31,0	34,0	40	47,0	7	16	✓	23,03 €
CLA02M6/SS	M6	12	13,5	18,5	19,0	28,5	6,5	17,5	42,5	45,5	65	74,5	10	20	✓	31,02 €
CLA02M8/SS	M8	12	13,5	18,5	19,0	28,5	6,5	17,5	42,5	45,5	65	74,5	10	20	✓	31,02 €
CLA03M8/SS	M8	14	16,0	21,0	22,0	37,0	10,0	24,0	54,5	58,5	80	91,0	11	22	✓	37,38 €
CLA03M10/SS	M10	14	16,0	21,0	22,0	37,0	10,0	24,0	54,5	58,5	80	91,0	11	22	✓	37,38 €
CLA04M10/SS	M10	17	19,0	27,0	27,5	43,0	10,0	27,0	63,0	67,5	95	109,0	13	24	✓	43,79 €
CLA04M12/SS	M12	17	19,0	27,0	27,5	43,0	10,0	27,0	63,0	67,5	95	109,0	13	24	✓	43,79 €

\*Dans la limite du disponible - Dimensions en mm

- **Manette indexable en inox avec insert fileté**

- **Matières :**

Poignée coulée de précision : inox 304

Autres composants : inox 303

- **Finition :**

Poignée : inox polissage électrolytique

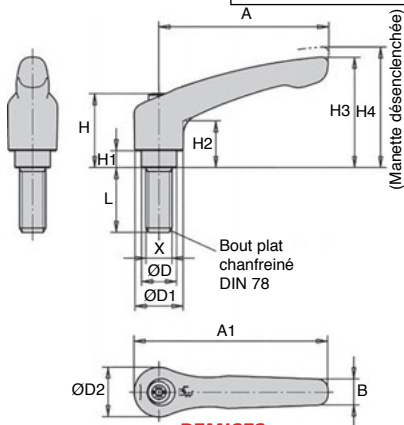
Autres composants : inox poli

Avec tige  
filetée

inox



Tirer la poignée  
pour désengager



### REMISES

Qté	1+	6+	20+
Rem.	Prix -10%	Sur demande	

Références	Filetage				H	H1	H2	H3	H4	A	A1	B	Nb. dents	Long. L	Stock*	Prix Uni. 1 à 5
	X	ØD	ØD1	ØD2												
CLA01T5/SS	M5	10,0	13,0	14,0	24,5	4,0	14,5	31,0	34,0	40	47,0	7	16	20	✓	23,69 €
CLA01T6/SS	M6	10,0	13,0	14,0	24,5	4,0	14,5	31,0	34,0	40	47,0	7	16	30	✓	23,69 €
CLA02T6/SS	M6	13,5	18,5	19,0	28,5	6,5	17,5	42,5	45,5	65	74,5	10	20	50	✓	32,93 €
CLA02T8/SS	M8	13,5	18,5	19,0	28,5	6,5	17,5	42,5	45,5	65	74,5	10	20	50	✓	32,93 €
CLA02T10/SS	M10	13,5	18,5	19,0	28,5	6,5	17,5	42,5	45,5	65	74,5	10	20	50	✓	32,93 €
CLA03T8/SS	M8	16,0	21,0	22,0	37,0	10,0	24,0	54,5	58,5	80	91,0	11	22	50	✓	39,54 €
CLA03T10/SS	M10	16,0	21,0	22,0	37,0	10,0	24,0	54,5	58,5	80	91,0	11	22	50	✓	39,54 €
CLA04T12/SS	M12	19,0	27,0	27,5	43,0	10,0	27,0	63,0	67,5	95	109,0	13	24	50	✓	46,42 €

\*Dans la limite du disponible - Dimensions en mm