

## CLAUSS

## Hygienic Usit®

### - Manette indexable avec filetage et embase pour rondelle d'étanchéité

- Certification EHEDG

- Matière :

Inox 1.4404 (316L)

Finition polie jusqu'à Ra<0,04

### Avantages

- Destinée au domaine sanitaire.

La poignée complètement fermée et le joint empêchent toute contamination à l'intérieur de la manette.

- De plus l'insert est pourvu d'un cône de sorte que le raccord vissé peut être étanchéifié de manière hygiénique et sûre avec la rondelle d'étanchéité.

- La manette peut tourner librement lorsqu'elle n'est pas utilisée.

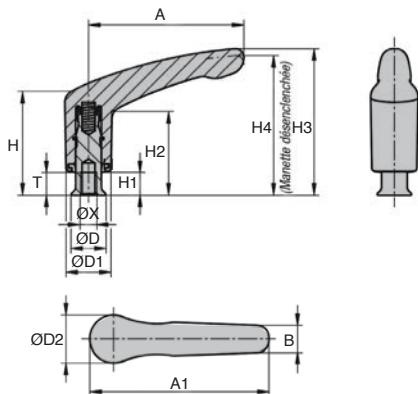


### Accessoire

- Rondelles d'étanchéité RDE

(cf. pages 37 à 39)

Engagement de la poignée par pression (fonction de sécurité)



### REMISES

Qté	1+	5+	10+
Rem. Prix	-5%		Sur demande

Références	ØX	T	ØD	ØD1	ØD2	H	H1	H2	H3	H4	A	A1	B	de dents	Nombre	Prix Uni.
CLA03M8/HUSS	M8	12	18	23,6	24,9	54,7	12,1	44	77	73,5	81,5	94	14,2	20	1 à 4	68,92 €
CLA03M10/HUSS	M10	15	22,3	23,6	24,9	54,7	12,1	44	77	73,5	81,5	94	14,2	20	1 à 4	69,97 €

Dimensions en mm