

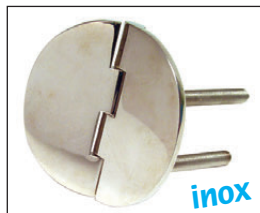
Pour porte encastrée

CHAD65P  
CHAD65S

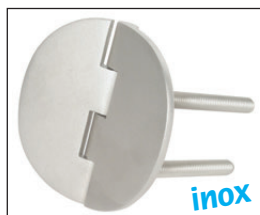
- 2 finitions au choix
- Charnière ronde en façade
- Avec vis incorporée
- Angle de rotation maxi. : 95°
- Matière : inox 316

**Applications**

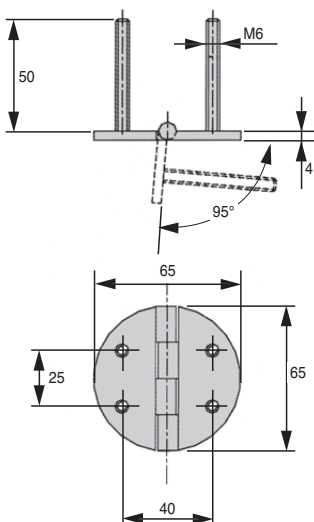
- Industries pharmaceutiques, chimiques, alimentaires



Finition polie



Finition sablée

**REMISES**

Qté	1+	6+	10+	25+
Rem. Prix	-5%	-10%	Sur demande	

Références	Finition	Stock*	Prix Uni. 1 à 5
CHA-D65P	Polie	✓	48,73 €
CHA-D65S	Sablée	-	50,43 €

\*Dans la limite du disponible