

Charnière Hi-Klik™ à encliquetage

Positionnement tous les 30°

CHAK

- Charnière permettant le positionnement d'un ouvrant tous les 30° et de le maintenir sans élément auxiliaire

- Encombrement réduit
- Angle total d'ouverture 180° (et jusqu'à 270° selon montage)
- T° d'utilisation -30°C à +70°C
- Vis de fixation DIN912 (non fournies)
- Matières :

Ailes : Aluminium anodisé noir
Mécanisme d'encliquetage : acier fritté brut
Rondelle PA noir
Vis et écrou inox

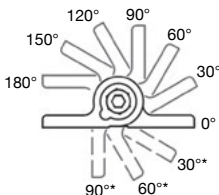
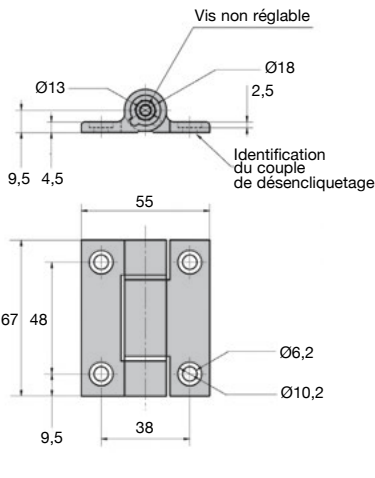
- Nombre de cycles : 30 000 (avec perte de couple 20%)

Applications

- Capotage de machine
- Afficheur industriel et écran LCD
- Appui-tête de siège

Info.

- Le couple de maintien est réglé en usine et ne peut pas être modifié par l'utilisateur



Positions angulaires d'encliquetage

*positions indicatives en fonction des panneaux

REMISES

Qté	1+	6+	20+
Rem. Prix	-5%	Sur demande	

Références	Couple de maintien de l'ouvrant**(Nm)	Couple de désencliquetage**(Nm)	Masse (g)	Prix Uni. 1 à 5
CHAK6755-L-AN	0,8	1,8	106	52,86 €
CHAK6755-M-AN	1,2	2,5	106	57,55 €
CHAK6755-H-AN	2,0	3,2	106	63,47 €

**Tolérance +/-20% - Dimensions en mm

0 825 88 6000
Service 0,15 € / min
+ prix appel

Fax

cial2@hpceurope.com

HPC

Tome 5 2016

5 223