

Charnière à friction réglable

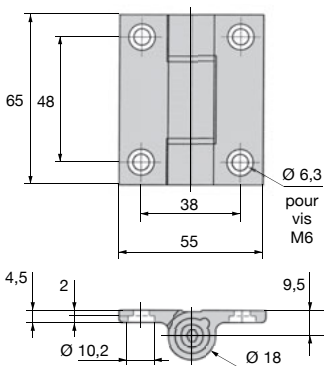
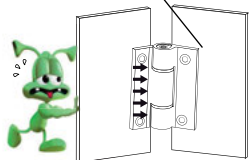
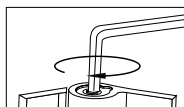
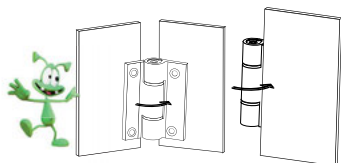
Stock

CHAFR Pour articuler et maintenir un ouvrant

- A visser
- Matières :
 - Aluminium
 - Cartouche : POM
 - Vis de réglage : Inox A2
- Finition anodisée incolore ou noire
- Couple de maintien : 0 à 5 Nm maximum.
- Réglable avec clé hexagonale de 4 (non fournie)
- Résistance à la traction : 6000 N
- Résistance au cisaillement : 5000 N
- T° d'utilisation : -20°C à +80°C

Avantage

- Couple de maintien réglable



+ DE STOCK

REMISES

Qté	1+	6+	20+	50+
Rem. Prix	-5%	-10%	Sur demande	Sur demande

Références	Finition	Stock*	Prix Uni. 1 à 5
CHAFR6555/AI	Anodisée incolore	✓	23,42 €
CHAFR6555/AN	Anodisée noire	✓	23,42 €

*Dans la limite du disponible - Dimensions en mm