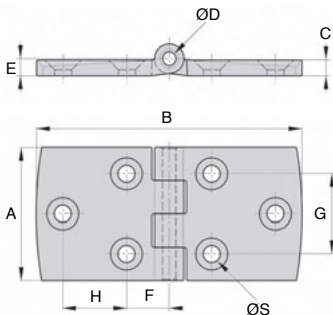
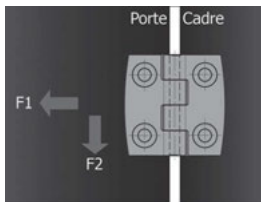


### Charnière à visser

- Matières :
  - Ailes en PA noir renforcé FV (30%)
  - Broche moletée en Inox 304
- Résistance à la corrosion
- Existe aussi en version carrée ou asymétrique

### Avantages

- Très bel aspect
- Angle de rotation maximum 270°



Références	Charge à la rupture en traction F1 (N)	Charge à la rupture en cisaillement F2 (N)	Couple de serrage (Nm)
CHAE4080/PA	2200	1900	4
CHAE40120/PA	2200	1900	4
CHAE50100/PA	3600	2100	8
CHAE60120/PA	5100	3100	8

### REMISES

Qté	1+	6+	20+	50+
Rem. Prix	-5%	-10%	Sur demande	

Références	A	B	C	ØD	E	F	G	H	ØS	Pour vis	Stock*	Prix Uni. 1 à 5
CHAE4080/PA	40	80	5,2	4	5,7	13,5	25	19	5,3	M4	✓	7,48 €
CHAE40120/PA	40	120	5,2	4	5,7	14,5	25	38	5,3	M4	✓	9,25 €
CHAE50100/PA	50	100	5,9	5	6,4	16	30	24	6,4	M6	-	9,50 €
CHAE60120/PA	60	120	6,5	6	7	18	36	30	6,4	M6	✓	15,12 €

\*Dans la limite du disponible - Dimensions en mm

**0 825 88 6000**  
Service 0,15 € / min  
+ prix appel